

Hartelijk dank dat u voor één van onze producten heeft gekozen, het resultaat van technologische ervaring en voortdurend onderzoek om topkwaliteit te bereiken op het gebied van veiligheid, betrouwbaarheid en onderhoud. In deze handleiding zult u alle nodige informatie en nuttige tips vinden om uw product zo veilig en efficiënt mogelijk te gebruiken.



Voor de installatie en de eerste ontsteking van het apparaat is het aanbevolen u te wenden tot ons erkend assistance center. Ons personeel zal niet enkel zorgen voor een perfecte installatie maar ook de regelmatige werking controleren.

- Een verkeerde installatie, verkeerd onderhoud, verkeerd gebruik van het product ontheft de fabrikant van enige verplichting in geval van schade, voortvloeiend uit het gebruik van de thermokachel, en ontheft het bedrijf van alle burgerlijke en strafrechtelijke aansprakelijkheid.
- Het apparaat kan niet als een verbrandingsoven gebruikt worden. Gebruik geen ander brandstof dan pellets.
- Deze handleiding werd opgesteld door de fabrikant, is een integrerend onderdeel van het product en moet samen met het product gedurende de volledige levensduur bewaard worden. Als het product wordt verkocht of overgedragen, moet de gebruiksaanwijzing ter hand gesteld worden daar ze alle informatie bevat, van nut voor de gebruiker en de personen die het toestel zullen installeren, gebruiken en onderhouden.
- Lees aandachtig de aanwijzingen en de technische informatie, vermeld in deze handleiding, voor u het product installeert, gebruikt of onderhoudt.
- Als de instructies, aanwezig in deze handleiding, worden in acht genomen, wordt de veiligheid zowel van personen als van het product gehandhaafd, wordt een energiebesparend gebruik gegarandeerd en zal het product langer meegaan.
- Het nauwkeurig ontwerp en de door ons uitgevoerde risicoanalyse leidden tot de totstandkoming van een veilig product. Toch adviseren wij om de handleiding steeds ter beschikking te houden en aandacht te besteden aan de instructies als u een werkzaamheid op de thermokachel uitvoert.
- De keramische onderdelen zeer voorzichtig verplaatsen, indien aanwezig.
- Controleer of de vloer volledig vlak is waar het apparaat moet geïnstalleerd worden.
- De thermokachel mag niet tegen een houten wand geïnstalleerd worden of tegen een wand gemaakt van brandbaar materiaal. Zorg ook voor een veilige afstand tussen de wand en de thermokachel.
- Als de thermokachel brandt, kunnen verschillende delen hoge temperaturen bereiken (deur, handgreep, zijkant). Lever daarom aandacht op en neem de juiste voorzorgsmaatregelen, vooral in aanwezigheid van kinderen, bejaarden, gehandicapten of dieren.
- De assemblage moet door geautoriseerd personeel uitgevoerd worden (erkend assistance center).
- De grafische voorstellingen en tekeningen worden verstrekt als illustratie. Door zijn beleidsstrategie, gebaseerd op een constante ontwikkeling en vernieuwing van het product, kan de fabrikant op elk ogenblik en zonder voorafgaande kennisgeving, wijzigingen aan het product aanbrengen als hij dit nodig acht.
- Bij maximaal bedrijf van de thermokachel is het aanbevolen om handschoenen aan te trekken om de deurhendel aan te raken en de deur te openen om pellets te laden.
- Het is verboden om de thermokachel in slaapkamers of in explosiegevaarlijke omgevingen te installeren.
- Gebruik uitsluitend reserveonderdelen, aanbevolen door de fabrikant. Door het gebruik van niet-originele onderdelen kan het product gevaarlijk worden en zal het bedrijf van elke burgerlijke en strafrechtelijke aansprakelijkheid worden vrijgesteld.



De behuizing van de thermokachel op geen enkele wijze bedekken en de openingen aan de bovenzijde nooit verstoppert wanneer de thermokachel in werking is. Alle kachels ondergingen op de productielijn een ontstekingstest.

In geval van brand de stroomtoevoer afsluiten, een brandblusapparaat gebruiken en indien nodig de brandweer oproepen. Vervolgens contact opnemen met een erkend assistance center. Deze handleiding is een integrerend deel van het product: zorg ervoor dat ze het apparaat steeds vergezeld in geval van een nieuwe eigenaar of een verhuis. Bij verlies of beschadiging een ander exemplaar aanvragen. **Deze symbolen duiden specifieke informatie aan in de handleiding:**



AANDACHT: Dit waarschuwingsteken duidt aan dat het bericht, waarnaar het verwijst, aandachtig moet gelezen worden omdat het niet in acht nemen van deze informatie kan leiden tot ernstige schade aan de thermokachel en gevaar voor de veiligheid van de gebruiker.



INFORMATIE: Dit symbool wordt gebruikt om de informatie aan te duiden die belangrijk is voor de goede werking van de thermokachel. Het niet naleven van deze bepalingen zal het gebruik van de thermokachel benadelen en de werking zal niet bevredigend zijn.

Normen en verklaring van overeenstemming

De fabrikant verklaart dat de thermokachel voldoet aan de volgende richtlijnen voor EG-etikettering:

- 2014/30 EG (EMC-richtlijn) en daarop volgende wijzigingen;
- 2014/35 EG (laagspanningsrichtlijn) en daarop volgende wijzigingen;
- 2011/65 EG (RoHS 2 richtlijn);
- 2015/863 EU (gedelegeerde richtlijn tot wijziging van bijlage II van richtlijn 2011/65 EU);
- Verordening EU 2015/1185.
- De nieuwe verordening bouwproducten (CPR-Construction Products Regulation) Nr. 305/2011 m.b.t. de bouwwereld;
- Voor installaties in Italië, verwijzen wij u naar UNI 10683/98 of daaropvolgende wijzigingen.

Bij het installeren moeten de plaatselijke, nationale en Europese normen in acht genomen worden;

- EN 55014-1; EN 55014-2; EN 61000-3-2; EN 61000-3-3; EN 60335-1; EN 60335-2-102; EN 62233, EN 50581.

Veiligheidsinformatie

Lees zorgvuldig deze handleiding voor gebruik en onderhoud voor u de thermokachel installeert en gebruikt!

Voor ophelderingen contact opnemen met de verkoper of met het erkende service center.

- De pelletkachel mag enkel worden gebruikt in een woonmilieu. Daar deze thermokachel door een printkaart wordt beheerd, is een volledig automatische en gecontroleerde verbranding mogelijk. Deze wisselwerking regelt inderdaad de ontstekingsfase, 5 vermogenniveaus en de uitschakelingsfase en garandeert een veilige

werking van de thermokachel.

- Dankzij de korf waarin de verbranding plaatsvindt, valt het grootste deel van de geproduceerde as in de asla. Niettemin moet de korf dagelijks gecontroleerd worden daar niet alle pellets voldoen aan hoge kwaliteitsnormen (gebruik uitsluitend de pellets aanbevolen door de fabrikant).

Aansprakelijkheid

Door de overhandiging van deze handleiding wijzen wij elke aansprakelijkheid af, zowel civiel als strafrechtelijk, voor ongevallen die voortvloeien uit het geheel of gedeeltelijk niet in acht nemen van de daarin opgenomen aanwijzingen.

Wij wijzen elke aansprakelijkheid af, voortvloeiend uit oneigenlijk en verkeerd gebruik, ongeautoriseerde wijzigingen en/of reparaties, het gebruik van niet originele vervangingsonderdelen.

De fabrikant wijst elke civiele of strafrechtelijke, directe of indirecte aansprakelijkheid af veroorzaakt door:

- Gebrek aan onderhoud;
- Het niet in acht nemen van de instructies in deze handleiding;
- Eengebruiknietconformmetdeveiligheidsrichtlijnen;
- Een installatie die niet voldoet aan de normen, van kracht in het land van gebruik;
- Een installatie door niet bevoegd of niet opgeleid personeel;
- Wijzigingen en reparaties die niet door de fabrikant werden geautoriseerd;
- Het gebruik van niet originele vervangingsonderdelen;
- Uitzonderlijke gebeurtenissen.

Pellets laden

De brandstof wordt aan de bovenzijde van de thermokachel geladen door de deur te openen.

Giet de pellets in het reservoir; vacuüm bevat het ongeveer 11 kg pellets. Het gaat gemakkelijker indien u dit uitvoert in twee stappen:

- Giet de helft van de zak in het reservoir en wacht tot de brandstof op de bodem zakt.
- Giet er vervolgens de tweede helft in;
- Na het vullen met pellets, het deksel van het brandstofreservoir gesloten houden;
- Alvorens de deur te sluiten, ervoor zorgen dat geen pelletresten rond de afdichting aanwezig zijn. Reinig zorgvuldig zodat de afdichting niet wordt beschadigd.

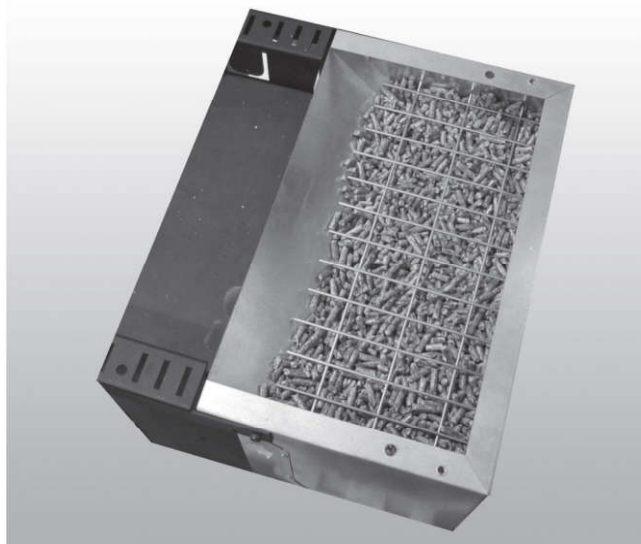
De thermokachel is een verwarmingselement, de buitenkant kan dus zeer heet worden.

Daarom moet u uiterst voorzichtig handelen, in het bijzonder:

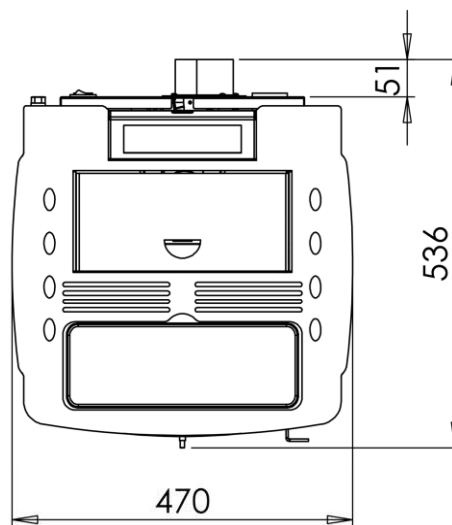
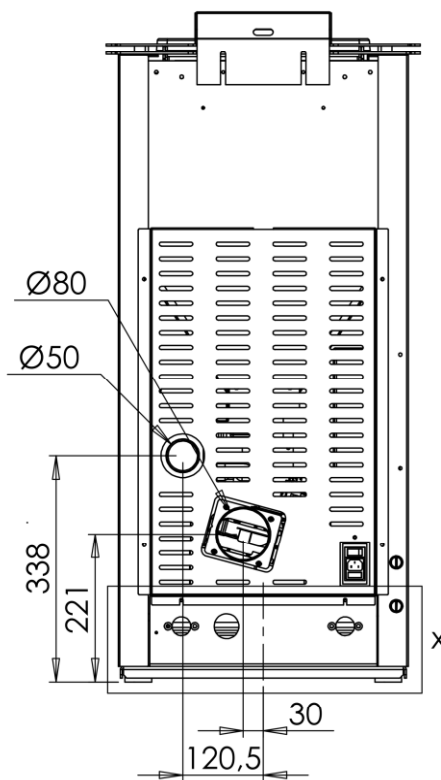
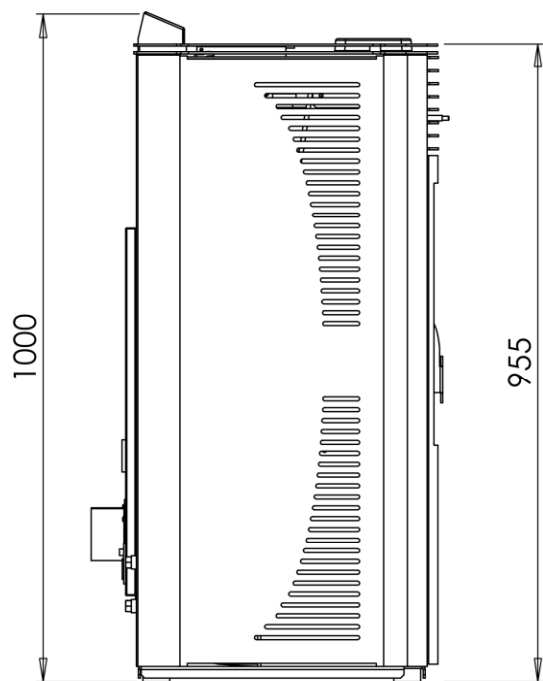
- Raak de behuizing, de onderdelen en de deur van de thermokachel niet aan om brandwonden te vermijden;
- Vermijd de rookgassen;
- Geen reinigingen uitvoeren;
- De as niet weggooien;
- De asla niet openen;
- Zorg ervoor dat kinderen uit de buurt blijven;



Verwijder nooit het beschermrooster in het reservoir. Let bij het vullen op dat de zak met pellets de hete oppervlakken niet raakt.

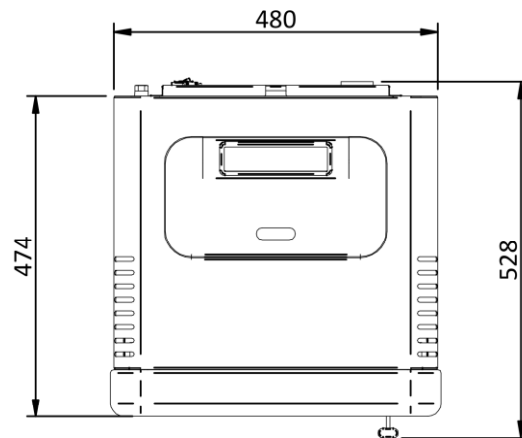
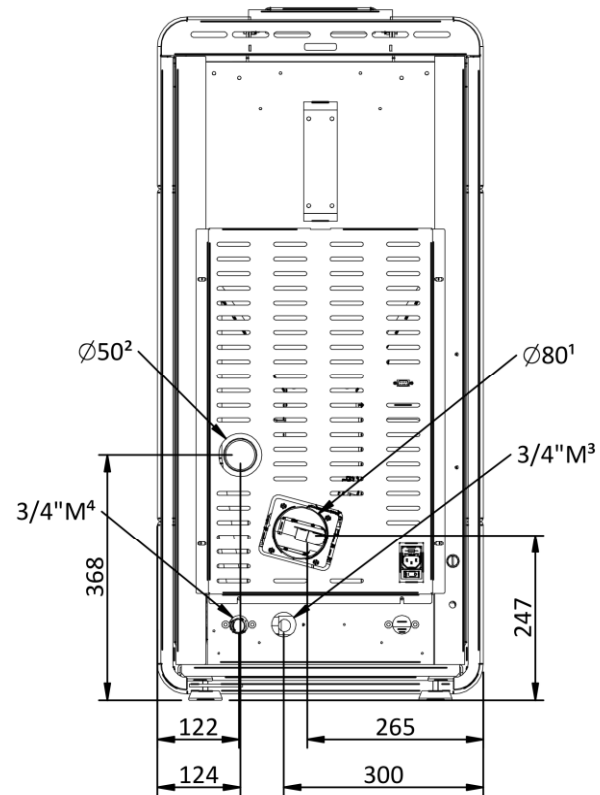
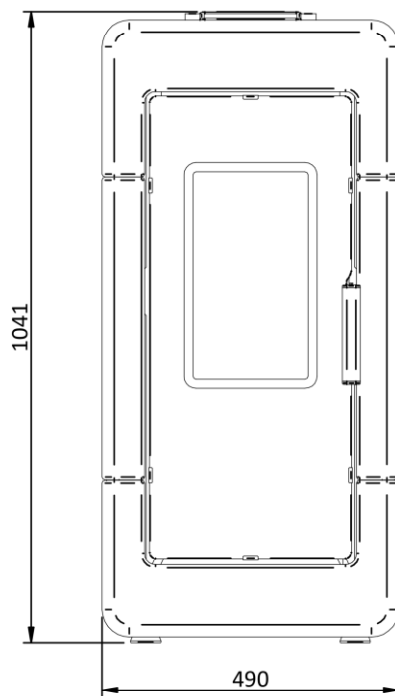


- **Gebruik enkel houtpellets;**
- **Sla de pellets op op een droge en koele plaats;**
- **Giet de pellets nooit rechtstreeks in het vuur;**
- **De thermokachel mag enkel met kwaliteit pellets gevoed worden, met een diameter van 6 mm en een maximumlengte van 30 mm. Gebruik enkel het type pellets aanbevolen door de fabrikant.**
- **Voor de elektrische aansluiting van de thermokachel, moeten de rookbuizen met het rookkanaal aangesloten worden;**
- **Het beschermrooster in het pelletreservoir mag nooit verwijderd worden**
- **In de omgeving waarin de thermokachel wordt geïnstalleerd, moet een goede luchtverversing mogelijk zijn;**
- **Het is verboden om de thermokachel in werking te stellen als de deur open is of het glas is gebroken;**
- **De thermokachel niet als een verbrandingsoven gebruiken; de thermokachel mag uitsluitend gebruikt worden voor het doel waarvoor hij werd ontworpen;**
- **Elk ander gebruik wordt als oneigenlijk en gevaarlijk beschouwd. Giet niets anders dan houten pellets in de pellettank.**
- **Als de thermokachel aan is, worden de oppervlakken, het glas, de hendel en de buizen zeer heet: raak deze delen niet zonder enige bescherming aan;**
- **Houd de brandstof en ontvlambare materialen uit de buurt van de thermokachel.**

DOUBLE DOOR**OPMERKINGEN :**

- de afmetingen zijn bij benadering en kunnen variëren naargelang de vormgeving van de thermokachel
- de posities van de buizen op het achteraanzicht zijn indicatief en met een tolerantie van +/- 10 mm
- afmetingen met een tolerantie van ongeveer 10 mm

MAJOLICA

**OPMERKINGEN :**

- de afmetingen zijn bij benadering en kunnen variëren naargelang de vormgeving van de thermokachel
- de posities van de buizen op het achteraanzicht zijn indicatief en met een tolerantie van +/- 10 mm
- afmetingen met een tolerantie van ongeveer 10 mm

PARAMETER	MEETEENHEID	NSAT140
Globaal thermisch vermogen	kW	14,79
Nominaal thermisch vermogen	kW	13,84
Verminderd thermisch vermogen	kW	5,04
Thermisch vermogen aan water	kW	10,53
Verminderd thermisch vermogen aan water	kW	3,81
Nominale concentratie CO bij 13% O ₂	mg/m ³	230,7
Verminderde concentratie CO bij 13% O ₂	mg/m ³	299,2
Nominale efficiëntie	%	93,54
Verminderde efficiëntie	%	96,29
Gemiddeld verbruik (min-max)	kg/h	1,067 - 3,017
Verwarmbaar oppervlak	mc	340
Rookdebiet (min - max)	g/s	4,3 - 8,5
Trek (min - max)	Pa	10 - 12
Temperatuur rookgassen (min-max)	°C	63 - 124,8
Waterinhoud thermokachel	liter	17
Maximale bedrijfsdruk	Bar	2,5
Inhoud pelletreservoir	Kg	17
Diameter rookafvoer	mm	80
Diameter luchtzuiging	mm	50
Aansluiting verwarming	Inch	3/4
Nominale spanning	V	230
Nominale frequentie	Hz	50
Max. stroomopname	W	350
Gewicht thermokachel	Kg	130
Index energetische efficiëntie		★★★★☆
Nr testrapport		K 11952013T1
Milieuwet nr.186		125
Energieklasse		A+
Stofdeeltjes bij 13% O ₂ Ref. nominaal thermisch vermogen	mg/m ³	16,78

Het is aanbevolen om na de installatie een controle op de uitstoot uit te voeren. Na beoordeling van het vermogen van de vloer kan in de installatieruimte maximaal 1,5 mc brandstof worden gestort, wat overeenkomt met ongeveer 975 kg aan pellets.

Om de resultaten van het testrapport te verkrijgen, uploadt u de prestatieparameters die in het bezit zijn van de fabrikant en de gekwalificeerde technicus die ze pas kunnen gebruiken nadat is gecontroleerd of de installatie in staat is de laboratoriumomstandigheden te reproduceren. Deze prestaties kunnen alleen worden bereikt na 15/20 werkuur op nominaal vermogen.

Instructies voor een veilig en efficiënt gebruik

- Dit apparaat kan gebruikt worden door kinderen vanaf 8 jaar en door personen met beperkte lichamelijke, zintuiglijke en geestelijke vermogens of gebrek aan ervaring en/of kennis indien ze onder toezicht staan van een verantwoordelijke of nadat ze instructies hebben ontvangen m.b.t. het veilig gebruik van het apparaat en de gevaren hebben begrepen die ermee zijn verbonden. Kinderen mogen niet met het apparaat spelen. De reiniging en het onderhoud dat door de gebruiker moet uitgevoerd worden mag niet door kinderen uitgevoerd worden tenzij onder toezicht;
 - De thermokachel niet als een ladder of steiger gebruiken;
 - Leg geen was te drogen op de thermokachel. Kleerhangers en dergelijke moeten op een redelijke afstand van de thermokachel worden gehouden.-
- Brandgevaar**
- Leg zorgvuldig uit aan bejaarden, gehandicapten en in het bijzonder aan kinderen dat de thermokachel is gemaakt van materiaal, onderworpen aan hoge temperaturen, en dat ze daarom uit de buurt van de thermokachel moeten blijven als hij brandt.
 - Raak de thermokachel niet aan met vochtige handen: de thermokachel bezit elektrische onderdelen die vonken kunnen veroorzaken indien ze niet juist worden behandeld.
 - Open nooit de glazen deur van de pelletkachel terwijl de thermokachel werkt.
 - De thermokachel moet met een elektrisch systeem aangesloten worden, uitgerust met een aardleiding, in overeenstemming met de richtlijnen 73/23 en 93/98 EEG;
 - Het stroomtoevoersysteem moet geschikt zijn voor het verklaarde vermogen van de thermokachel;
 - De binnenzijde van de thermokachel niet met water reinigen.
- Water kan de elektrische isolatie schaden en elektrische schokken veroorzaken;
- Stel uw lichaam niet te lang bloot aan de hete lucht. De kamer niet oververhitten waarin u verblijft en de thermokachel staat.
- Dit kan de lichamelijke gesteldheid schaden en gezondheidsproblemen veroorzaken:
- Planten en dieren niet blootstellen aan directe hete luchtstroming;
 - De pelletkachel is geen kookelement;
 - De externe oppervlakken kunnen zeer heet worden tijdens de werking. Raak ze niet aan tenzij met geschikte beschermingsmiddelen.
 - De stekker van de stroomkabel van het apparaat mag uitsluiten aangesloten worden nadat het

apparaat werd geïnstalleerd en geassembleerd. De stekker moet toegankelijk blijven indien het apparaat geen geschikte en toegankelijke tweepolige schakelaar heeft.

- Let op dat de stroomkabel (en andere eventuele externe kabels) de hete delen niet raken.
- Plaats geen voorwerpen, glazen, theepotten of geurenverspreiders op de thermokachel, ze kunnen de thermokachel beschadigen (in dit geval geldt de garantie niet).
- Bij een storing van het inschakelingsysteem, de inschakeling niet forceren;
- Verwijder onverbrande pellets uit de brander, ten gevolge van een "mislukte ontsteking", alvorens een poging te doen om de thermokachel opnieuw in te schakelen. Controleer of de vuurpot schoon is en goed is geplaatst voor een nieuwe inschakeling;
- Het is verboden om de vuurpot handmatig met brandstof te vullen. Als deze waarschuwing niet in acht wordt genomen, kan dit leiden tot gevaarlijke situaties;
- Beoordeel de statische belasting van het oppervlak dat het product zal ondersteunen;
- Buitengewoon onderhoud mag alleen worden uitgevoerd door geautoriseerd en gekwalificeerd personeel;
- Sluit het product van de stroomvoorziening af voordat u onderhoud uitvoert;
- Bij de eerste inschakeling kan rook ontstaan omdat de lak opwarmt. De kamer dus goed verluchten.

Voor een goede werking en een goede warmteverdeling moet de thermokachel op een plaats worden gezet waar voldoende lucht voor de verbranding van de pellets naar binnen kan (ongeveer 40 m³/h moet beschikbaar zijn), zoals bepaald in de richtlijn met betrekking tot de installatie en in overeenstemming met de plaatselijke nationale normen. Het volume van de kamer mag niet minder dan 20 m³ zijn. Het is verplicht om voor een gepaste externe luchtinlaat te zorgen, die de verbrandingslucht toevoert, vereist voor een goede werking van het product. De luchttoevoer tussen de buiten- en installatieruimte kan direct plaatsvinden, middels een opening op een buitenmuur van de kamer (voorkeursoplossing, zie afbeelding 1a); of indirect, middels de lucht aanzuiging van aangrenzende ruimten die zijn uitgerust met luchtinlaat en permanent communiceren met de installatieruimte (zie afbeelding 1b). Slaapkamers, badkamers, garages, gemeenschappelijke ruimtes van het gebouw en kamers waar brandgevaar heerst, zijn uit de aangrenzende ruimtes uitgesloten. Houd rekening met de aanwezigheid van deuren en ramen, die een juiste luchtstroom naar de thermokachel kunnen belemmeren. Ze moeten zich op 1,5 meter van de eventuele rookafvoer bevinden. De totale netto minimumoppervlakte van de luchtinlaat moet 100 cm² zijn. De luchtinlaat moet door een buitenrooster worden beschermd, dat niet mag worden verstopt en/of afgesloten en dat periodiek moet worden gereinigd: Als er andere actieve generatoren in de kamer aanwezig zijn (bijvoorbeeld: elektrische ventilator voor het afzuigen van muffe lucht, afzuigkap, andere kachels enz.), die onderdruk kunnen veroorzaken in de omgeving, moet het bovengenoemde oppervlak dienovereenkomstig worden vergroot. Als alle apparatuur is ingeschakeld, moet u controleren of het drukverlies, tussen de kamer en buiten, de waarde van 4 Pa niet overschrijdt.

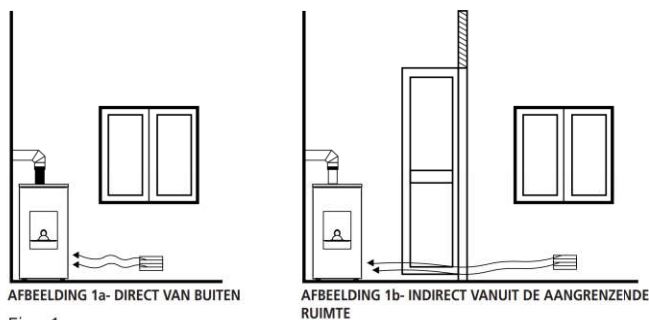
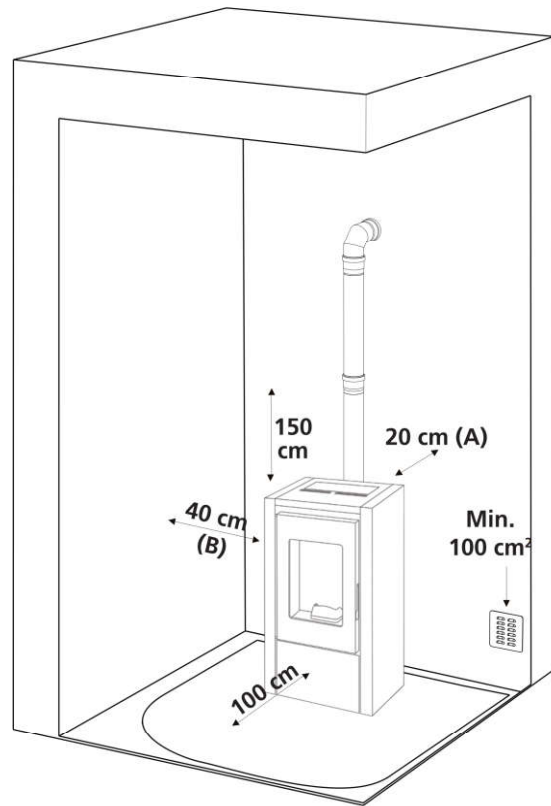


Fig. 1

De lucht vereist voor de verbranding kan direct op de externe luchtinlaat aangesloten worden met een buis van minstens 50 mm, met een maximale lengte van 2 strekkende meter; Elke bocht in de buis komt overeen met het verlies van één strekkende meter.



! De thermokachel mag niet in slaapkamers of badkamers geïnstalleerd worden of in kamers waar een ander verwarmingselement is geïnstalleerd (open haard, thermokachel enz.) dat niet over een eigen onafhankelijke luchtinlaat beschikt. Houd minstens een afstand (A) van 20 cm van de achterkant, 40 cm (B) van de zijkanten en 100 cm van de voorkant. Deze afstanden moeten in acht worden genomen zodat de technicus het buitengewoon onderhoud kan uitvoeren en de productveiligheid wordt gewaarborgd. Indien bijzonder gevoelige voorwerpen aanwezig zijn zoals meubels, gordijnen, banken, de afstand van de thermokachel aanzienlijk vergroten.

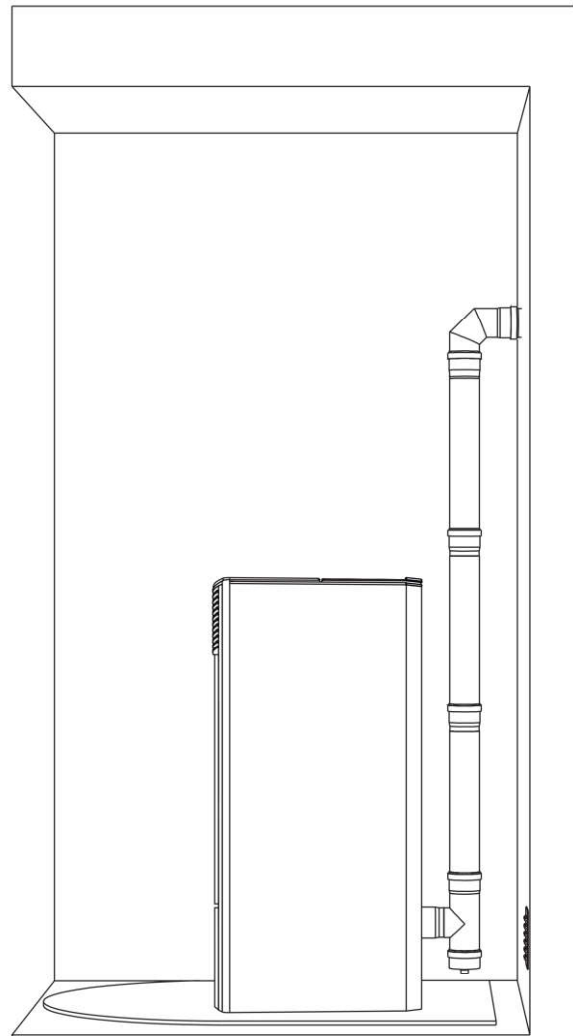
! In aanwezigheid van een houten vloer moet een bescherming gelegd worden, in overeenstemming met de normen van het land van gebruik.

Rookkanaal

Hierna worden indicaties verstrekt omtrent de verwezenlijking van een goed rookkanaal maar ze mogen niet worden beschouwd als een vervanging van de geldende normen, waarvan de gekwalificeerde technicus in het bezit moet zijn. De fabrikant van de thermokachel wijst elke burgerlijke of strafrechtelijke aansprakelijkheid af voor een slechte werking van de thermokachel, te wijten aan een rookkanaal met verkeerde afmetingen en/of dat niet voldoet aan de geldende voorschriften, die in acht moeten worden genomen. Het rookkanaal of de schoorsteen moet vakkundig worden gebouwd en met categorie \geq T200. Het rookkanaal moet verticaal lopen, zonder knelpunten, en bestand zijn tegen condensatie en roetbrand. Het rookkanaal moet aan de buitenkant worden geïsoleerd om afkoeling van de rookgassen te voorkomen en het moet met een condensafvoer zijn uitgerust. Als de schoorsteen een betonnen schacht is, moet u hem tuberen. Het rookkanaal moet voor de reiniging kunnen worden geïnspecteerd en moet op voldoende afstand staan van ontvlambare en/of brandbare materialen. Hieronder melden we de in acht te nemen minimumafstanden van eventuele schoorstenen of terugstroomgebieden.

Controleer of de onderdruk tussen het rookkanaal en de omgeving overeenstemt met de technische kenmerken. De minimumhoogte van het rookkanaal is 3,5 meter en de binnendoorsnede moet voldoen aan de eisen en in ieder geval niet minder zijn dan 100 mm. Controleer de juiste configuraties volgens UNI EN 13384-1. Het rookkanaal moet altijd schoon zijn, eventuele roetresten verkleinen de doorsnede van de schoorsteen, waardoor het rookkanaal minder trekt en roetbrand kan ontstaan.

Laat het rookkanaal en de schoorsteenpot minstens één keer per jaar of na periodes van inactiviteit door een gespecialiseerde schoorsteenveger reinigen voordat u de thermokachel weer inschakelt. Verwaarlozing van de reiniging kan de goede werking van het toestel schaden.



Door het hoge rendement van de kachel is de rookgastemperatuur zeer laag, wat kan leiden tot condensatie in het rookkanaal en de schoorsteen. Verticale installatie zonder de T-verdeler zoals hierboven afgebeeld is daarom niet toegestaan.

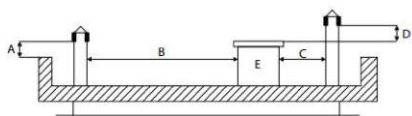
Als de T-stuk ontbreekt, zal er condensatie in het rookgasafzuigcompartiment vallen, waardoor het kan breken. In dat geval vervalt de garantie.



De installatie in een rookkanaal, dat wordt gedeeld met andere apparatuur, is niet toegestaan.

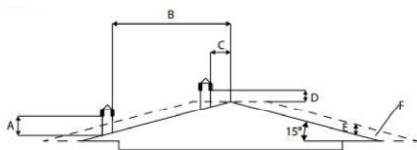
De opening voor de rookafvoer moet minstens het dubbel zijn van de doorsnede van het rookkanaal en binnendringen van sneeuw en dieren moet worden voorkomen. De rookuitlaat in de atmosfeer moet buiten het terugstroomgebied liggen, veroorzaakt door de vorm van het dak en/of obstakels die zich in de buurt bevinden. Schenk aandacht aan dakramen en mansardedaken.

VLOERENDE ROOF



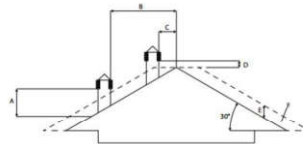
A = MIN. 0,50 m
 B = AFSTAND > 2,00 m
 C = AFSTAND < 2,00 m
 D = 0,50 m
 E = TECHNISCH VOLUME

15° ROOF



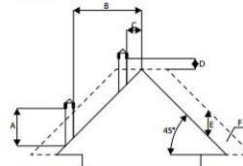
A = MIN. 1,00 m
 B = AFSTAND > 1,85 m
 C = AFSTAND < 1,85 m
 D = 0,50 metri OVER DE KOLMO
 E = 0,50 m
 F = REFLEX ZONE

30° ROOF



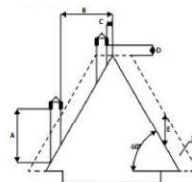
A = MIN. 1,30 m
 B = AFSTAND > 1,50 m
 C = AFSTAND < 1,50 m
 D = 0,50 m OVER DE KOLMO
 E = 0,80 m
 F = REFLEX ZONE

45° ROOF



A = MIN. 2,00 m
 B = AFSTAND > 1,30 m
 C = AFSTAND < 1,30 m
 D = 0,50 m OVER DE KOLMO
 E = 1,50 m
 F = REFLEX ZONE

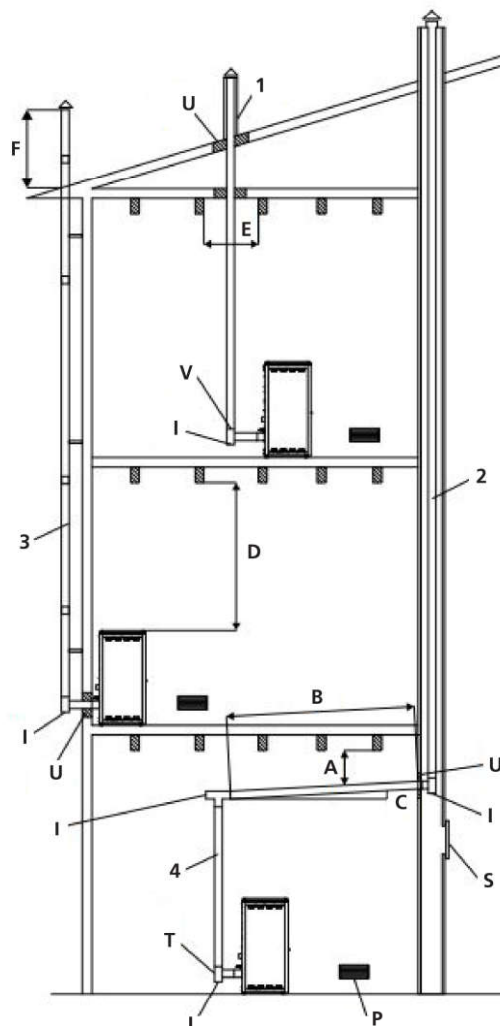
60° ROOF



A = MIN. 2,60 m
 B = AFSTAND > 1,20 m
 C = AFSTAND < 1,20 m
 D = 0,50 metri OVER DE KOLMO
 E = 2,10 m
 F = REFLEX ZONE

Aansluiting met het rookkanaal

Voor de aansluiting van de thermokachel met het rookkanaal moeten geschikte leidingen (min. T200) worden gebruikt. Het gebruik van flexibele metalen buizen, vezelcement of aluminium is verboden. In de helling van het rookkanaal, die minstens 3% moet zijn, mogen geen horizontale delen aanwezig zijn, groter dan 2 meter. De eerste richtingsverandering mag slechts plaatsvinden na een verticaal stuk van minstens 1,5 meter. Aan de basis van het rookkanaal moet een opening voor inspectie zijn voorzien voor de periodieke controles. Het is verboden om meerdere toestellen op hetzelfde rookkanaal aan te sluiten. Houd het rookkanaal op voldoende afstand van brandbare of hittegevoelige elementen. Voor de in acht te nemen afstanden wordt verwezen naar de specificaties van de fabrikant.



A= MINIMUM 40 MM
 B=MAXIMUM 4 M
 C= MINIMUM 3°
 D= MINIMUM 400 MM
 E= DIAMETER GAT
 F= ZIE AFB. 2-3-4-5-6

U= ISOLEREND
 V= EVENTUELE MINDERING VAN 100 NAAR 80 MM
 I= INSPECTIEDOP
 S= INSPECTIEDEUR
 P= LUCHTOPENING
 T= T-KOPPELING MET INSPECTIEDOP



De aansluiting van de thermokachel met het leidingnet mag **ENKEL** uitgevoerd worden door gespecialiseerd personeel dat in staat is om de installatie vakkundig uit te voeren, in overeenstemming met de geldende voorschriften van het land van gebruik. De fabrikant kan niet aansprakelijk worden gesteld voor schade aan personen of zaken of als het apparaat niet werkt als het bovenstaande advies niet in acht wordt genomen. Het is verplicht om de anti-condensatie thermostatische afsluiter code 3206000001 of met de volgende kenmerken te installeren:

Interventie temperatuur= 45°C
Totale openingstemperatuur= 50°C

Kvs 9
Dn 25

De klep wordt niet standaard met de ketel meegeleverd



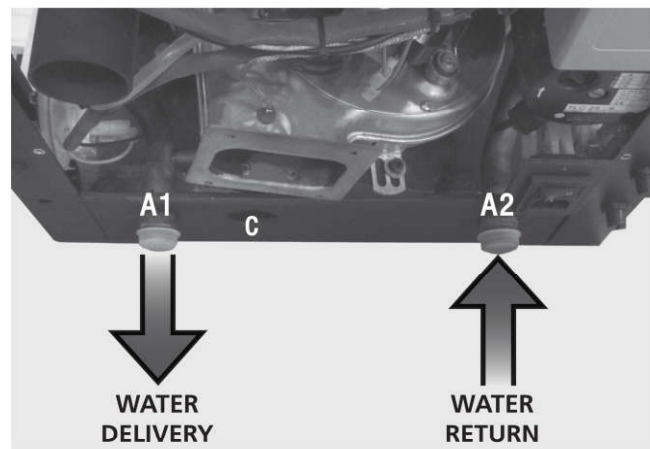
Installatie met gesloten vat

Dit product werd ontworpen en verwezenlijkt om te werken met installaties met gesloten vat. De installatie met gesloten vat is doorgaans voorzien van expansievoorzieningen zoals het voorbelast gesloten **expansievat**.

Volgens de geldende norm UNI 10412-2 (2009) (in Italië) moeten gesloten installaties, naast de expansie-apparatuur, voorzien zijn van:

- een veiligheidsklep
- een thermostaat voor sturing van de circulatiepomp
- een activeringsapparaat voor het akoestisch alarm
- een temperatuuraanwijzer
- een drukaanwijzer
- een akoestisch alarm
- een automatisch regelsysteem
- een veiligheidsthermostaat met manuele reset
- een circulatiesysteem

Aansluitschema thermokachel zonder kit sanitair water



Het overdrukventiel (C) moet steeds met een waterafvoerleiding worden aangesloten. De leiding moet geschikt zijn om aan de hoge watertemperatuur en waterdruk te weerstaan.

Gebruiksadvies

Als bij de installatie van de thermokachel een wisselwerking met een reeds bestaand systeem moet worden voorzien, compleet met verwarmingsapparaat (gaskachel, aardgaskachel, gasoliekachelen enz.), gekwalificeerd personeel raadplegen dat de installatie in overeenstemming met de toepasselijke wetgeving kan uitvoeren.

Reiniging installatie

In overeenstemming met de UNI-CTI 8065-norm en om het verwarmingssysteem te beschermen tegen schadelijke corrosie, aanslag of afzettingen, is het zeer belangrijk om de binnenkant van het systeem te reinigen voordat de thermokachel wordt aangesloten, zodat residu en afzettingen worden verwijderd.

Na de reiniging van de installatie ter bescherming tegen corrosie en afzettingen, wordt het aanbevolen om roestremmers te gebruiken.

Installeer opwaarts van de thermokachel steeds **schuifafsluiters** om hem van de waterleiding te kunnen isoleren als hij moet worden verplaatst om gewoon of buitengewoon onderhoud uit te voeren. Deze zijn uitermate van nut op de toevoerbuizen en afvoerbuizen als de verwarmingsinstallatie zich op een hoger niveau bevindt dan de thermokachel.

De overdrukpijp moet tijdelijk worden aangesloten op een recipiënt of een trechter om te voorkomen dat, in geval van overdruk, het water naar buiten gutst op de structuur en de vloer.



Vullen van de installatie

Het vullen moet langzaam uitgevoerd worden zodat de luchtbellen d.m.v. de voorzieningen op de verwarmingsinstallatie kunnen ontsnappen.

In verwarmingsinstallaties met gesloten circuit moet de vuldruk van de koude installatie en de pre-inflatiedruk van het expansievat overeenstemmen.

- in verwarmingsinstallaties met open vat, wordt direct contact tussen de circulerende vloeistof en de lucht toegestaan. Tijdens de winter, als de verwarming wordt gebruikt, moet de eindgebruiker regelmatig het waterniveau van het expansievat controleren. De watergehalte in het circulatiesysteem moet constant blijven. De praktijkervaring leert dat een regelmatige controle van het waterpeil om de 14 dagen moet worden uitgevoerd om een vrijwel constant watergehalte te handhaven. Als er extra water nodig is, vullen wanneer de thermokachel is afgekoeld op ruimtetemperatuur. Deze voorzorgsmaatregelen zijn bedoeld om thermische stress van het stalen lichaam van de thermokachel te vermijden

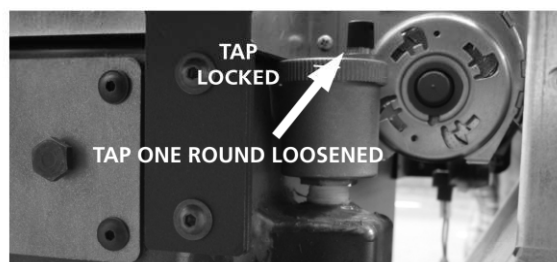
- in systemen die zijn uitgerust met een open vat, mag de waterdruk in de thermokachel niet minder zijn dan 0,3 bar als de installatie koud is;

- het water dat wordt gebruikt om het verwarmingssysteem te vullen, moet gezuiverd en vrij van lucht zijn.



Meng het verwarmingswater niet met antivriesmiddelen of antiroestmiddelen in verkeerde concentraties. Het kan de pakkingen beschadigen en geluiden veroorzaken tijdens de werking. De fabrikant kan niet aansprakelijk worden gesteld voor schade veroorzaakt aan personen, dieren of zaken, te wijten aan het niet in acht nemen van het bovenstaande.

Nadat alle hydraulische aansluitingen zijn uitgevoerd, de afdichtingen controleren door de thermokachel te vullen.



DE vulkraan is verplicht en moet worden voorzien in het hydraulisch systeem.

Deze handeling moet voorzichtig uitgevoerd worden, met inachtneming van de volgende procedure:

- open de ontluichtingsventielen van de radiatoren, de thermokachel en de installatie;
- open geleidelijk de vulkraan van de installatie en zorg ervoor dat eventuele automatische ontluichtingsventielen, die op het systeem zijn geïnstalleerd, naar behoren werken;
- sluit de ontluichtingsventielen van de radiators zodra er water uitkomt;
- controleer met de manometer, aanwezig op de installatie, dat de druk ongeveer 1 bar bereikt (dit is alleen geldig voor systemen die zijn uitgerust met een gesloten vat, raadpleeg in dit verband eventuele lokale normen of voorschriften); bij installaties met open vat vindt het herstel d.m.v. het vat automatisch plaats;
- sluit de vulkraan van de installatie en laat vervolgens de lucht opnieuw ontsnappen d.m.v. de ontluichtingskleppen van de radiators;

Kenmerken van het water

De kenmerken van het water, gebruikt om de installatie te vullen, zijn erg belangrijk om afzetting van minerale zouten en sedimentatie in de leidingen, de thermokachel en warmtewisselaars te voorkomen (vooral in de plaatwisselaar voor het verwarmen van sanitair water).

We nodigen u daarom uit om uw vertrouwde loodgieter te raadplegen betreffende:

- de hardheid van het water, in omloop in de installatie, om eventuele problemen i.v.m. afzettingen en kalk te vermijden, vooral in de wisselaar van het sanitair water (als $>15^\circ$ Franse graden).
- de installatie van een waterverzachter (als de waterhardheid $> 15^\circ \text{C}$ is).
- vul de installatie met behandeld (gedemineraliseerd) water.

Bij zeer uitgebreide installaties (met hoog watergehalte) of installaties die vaak moeten worden bijgevuld, is het noodzakelijk om waterverzachters te installeren. Houd er rekening mee dat afzettingen, door hun zeer lage thermische geleidbaarheid, de prestaties drastisch verminderen.

Pellets

Pellets zijn kleine cilinders van geperst hout, geproduceerd uitgaande van zaagsel en houtverwerkingsresten (spaanders en zaagsel), over het algemeen geproduceerd door zagerijen en schrijnwerkerijen. Door het bindend vermogen van lignine, aanwezig in hout, is het mogelijk om een compact product te verkrijgen zonder toevoeging van additieven en chemische stoffen: zo wordt een natuurlijke brandstof met een hoog rendement verkregen. Het gebruik van pellets van slechte kwaliteit of enig ander ongeschikt materiaal kan sommige componenten van de Ketel beschadigen en de correcte werking ervan in gevaar brengen: dit kan leiden tot ongeldigheid van de garantie en beëindiging van de verantwoordelijkheid van de fabrikant. Na beoordeling van het vermogen van de vloer kan in de installatieruimte maximaal 1,5 mc brandstof worden gestort, wat overeenkomt met ongeveer 975 kg aan pellets.



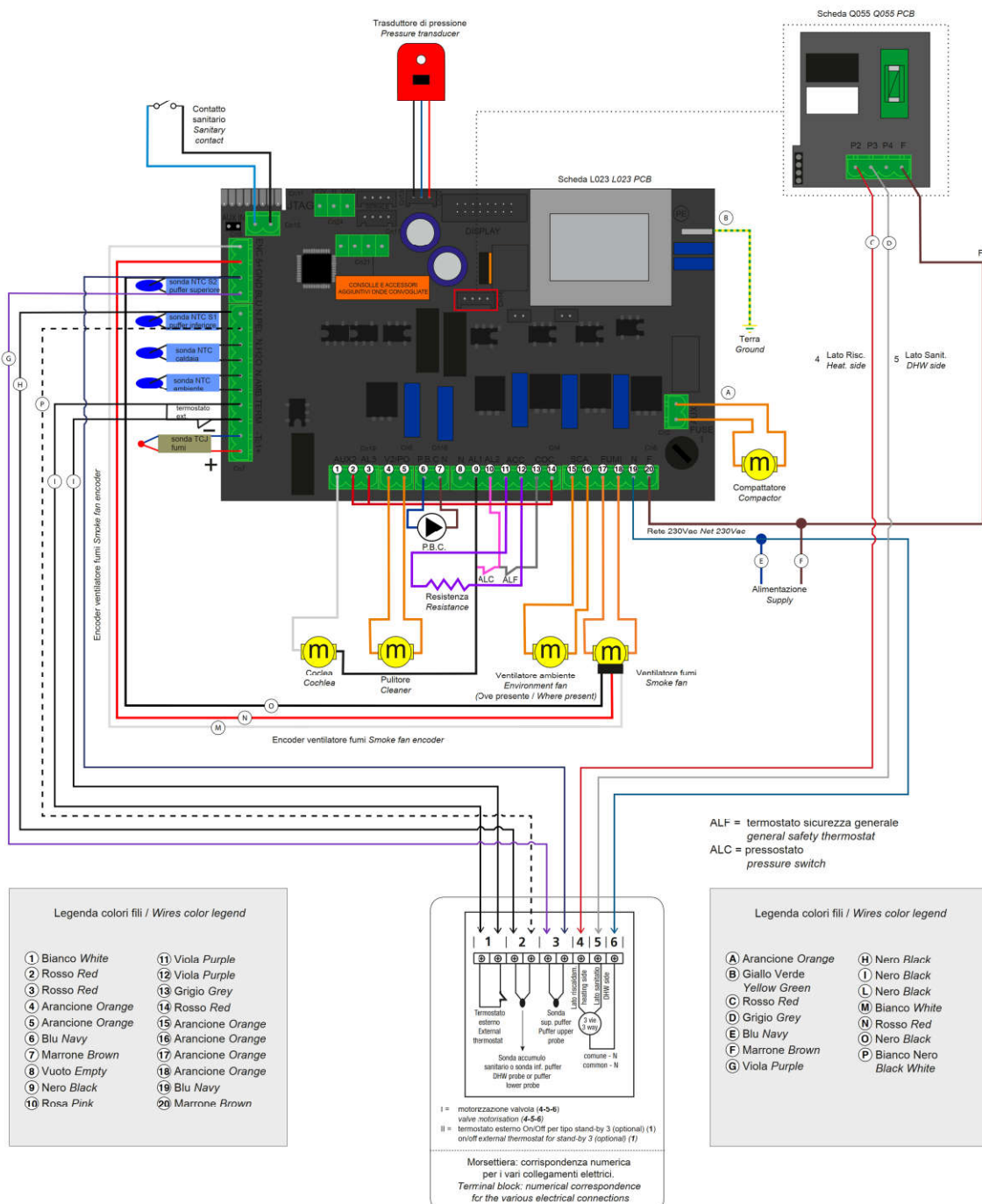
Gebruik voor onze producten pellets met een diameter van 6 mm, een lengte van 30 mm, maximale vochtigheid van 8% en een EN Plus A1-certificaat bij voorkeur SK002 in overeenstemming met de norm UNI EN ISO 17225-2. Bewaar de pellets uit de buurt van warmtebronnen en niet in een vochtige of explosieve omgeving.

NL Configuratie van het hydraulisch schema van de thermokachel

DOOR EEN GESPECIALISEERDE TECHNICUS

Alvorens de thermokachel in te schakelen, moet het hydraulisch schema geconfigureerd worden waarmee we gaan werken. De thermokachel is toegerust voor de aansluiting van een potentiaalvrij contact van een externe thermostaat (open/gesloten, de thermostaat mag geen spanning op de achterkant verstrekken, als de thermostaat spanning aan de printkaart geeft en storingen veroorzaakt, vervalt de garantie), twee temperatuursondes en een gemotoriseerd ventiel. Deze componenten kunnen via het klemmenbord, aanwezig aan de achterkant van de thermokachel, worden aangesloten.

Elektrisch schema van de regelenheid



Collegamento a cura dell'eletttricista installatore, da realizzare seguendo lo schema sopra riportato / Connection by the installer electrician, to be carried out following the diagram above

Diagram for illustrative purposes, the terminal block is not supplied with the thermostove.

Voor de gespecialiseerde technicus:

Voor de configuratie van het hydraulische schema moet u op de toets SET en daarna op de toets  van het vermogen drukken en scrollen tot bij het menu 09 "Technische ijking" . Druk opnieuw op de toets SET om het menu te openen en voer het wachtwoord in, enkel in het bezit van de geautoriseerde technicus van de fabrikant. Bevestig het wachtwoord via de toets SET en de toets  van het vermogen en ga naar het menu 3 "elektrisch schema". Bevestig via de toets SET en de toetsen  en  van de temperatuur, kies het nummer van het gewenste hydraulisch schema. Bevestig daarna via de toets SET.

Voor de eindgebruiker:

Het is mogelijk om het werkingsprincipe van de thermokachel aan te passen aan het seizoen door te kiezen tussen zomer en winter. Druk op SET om het seizoen te kiezen, op de display zal "seizoen kiezen" verschijnen. Druk vervolgens opnieuw op de set-toets en kies het seizoen via de toetsen 1 en 2. Druk na de keuze op de ON/OFF toets om af te sluiten. De keuze van het seizoen wijzigt de werking van de thermokachel, zie volgend hoofdstuk.

Hieronder volgen de werkingsprincipes van de verschillende hydraulische schema's.





Belangrijke beschouwingen:

- het sanitair heeft steeds prioriteit
- Er bestaan drie types stand-by:
 - Type 01: de ruimtetemperatuur, waargenomen door de sonde van het bord, heeft de ingestelde SET LUCHT bereikt
 - Type 02: de temperatuur van het water in de thermokachel heeft de ingestelde SET H2O bereikt
 - Type 03: de externe thermostaat heeft waargenomen dat de gewenste temperatuur werd bereikt en bijgevolg is het contact open. In dit geval gedraagt de thermokachel zich als volgt:

Als de thermostaat spanning naar de printkaart voert en fouten veroorzaakt, vervalt de garantie.

Om de thermostaat te configureren, de brug op de klem THERM verwijderen (zie tekening pag 16) en de ruimtethermostaat aansluiten, UIT TE VOEREN DOOR EEN GESPECIALISEERDE TECHNICUS.




Het type Stand-by kiezen (UIT TE VOEREN DOOR EEN GESPECIALISEERDE TECHNICUS) :

Druk op de SET toets; ga via de toets  naar het menu 09. Druk opnieuw op de SET toets. Voer het wachtwoord in en bevestig door opnieuw op de SET toets te drukken. Druk op de toets  om naar het menu 9-5 te gaan. Op de display zullen de verschillen stand-by opties verschijnen, kies de gewenste modus via de toetsen  en .


Let goed op De standaardinstelling is het hydraulisch schema 00, de WINTER met stand-by modus 02.

Wanneer de thermokachel automatisch of door programmering wordt uitgeschakeld, zullen de automatische inschakelingen voor het afsluiten van een stand-by staat niet meer mogelijk zijn.

De stand-by modus activeren of deactiveren:

Druk op de SET toets. Via de toets  naar het menu 05 gaan en bevestigen met de SET toets. Via de toets  kiezen of u de stand-by functie van de thermokachel wilt activeren(ON) of deactiveren (OFF). Druk op de ON/OFF toets  om af te sluiten

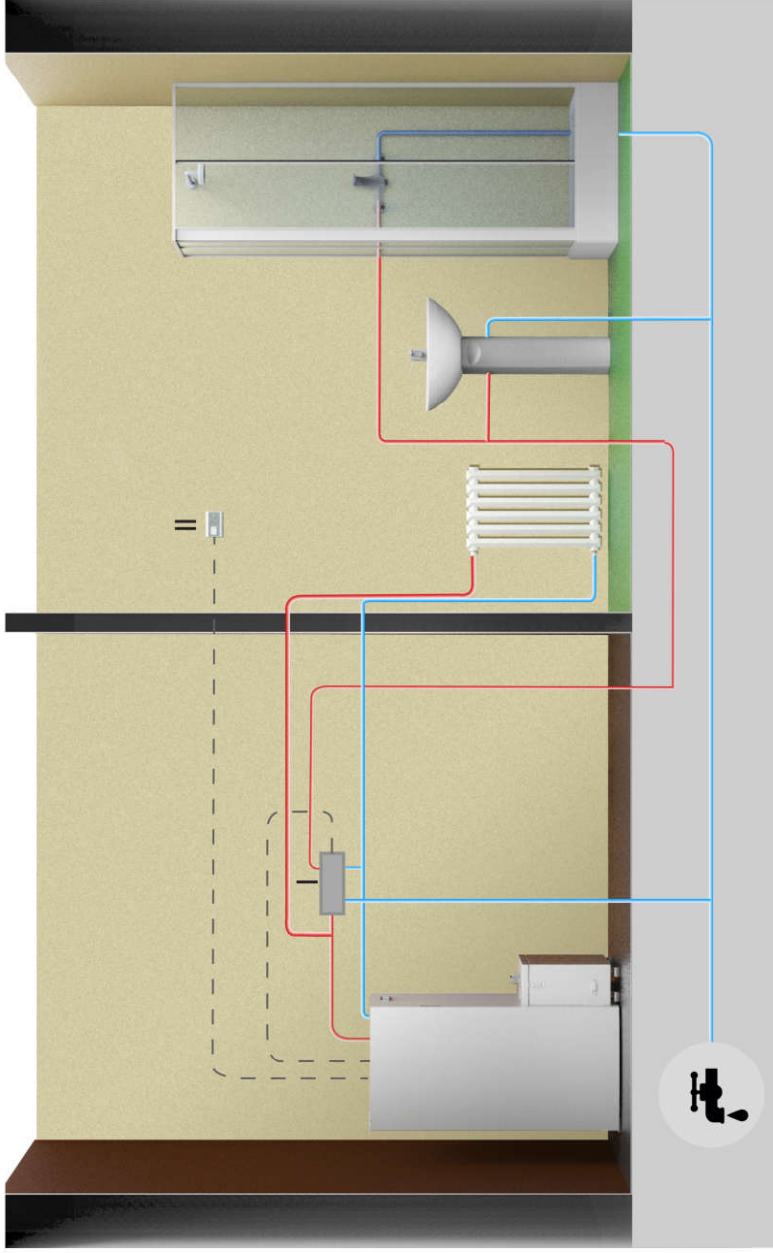
De snelheid van de ruimteventilator regelen (WAAR AANWEZIG):

Om de snelheid van de ruimteventilator te regelen, de toets  ingedrukt houden en met dezelfde toets de gewenste snelheid kiezen. Om de ruimtetemperatuur te regelen punt B instructies Schema 00 op de volgende pagina's.

Nu zullen we het gedrag van de thermokachel observeren op basis van het hydraulisch schema, het geselecteerde seizoen en de geactiveerde stand-by modus.

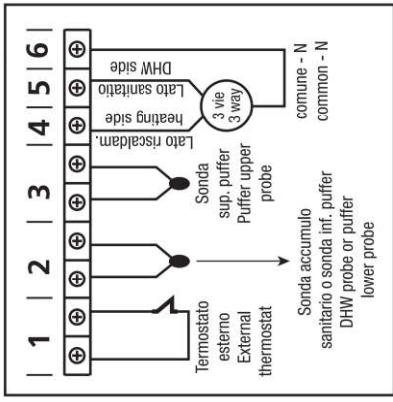
Schema 00: kete/thermokachel aangesloten op het verwarmingscircuit en op een sanitaire set uitgerust met een stroomschakelaar die alleen bij de fabrikant is geïnstalleerd, indien gespecificeerd bij bestelling. Standaard ingesteld schema, de afwezigheid van de sanitaire kit veroorzaakt geen problemen voor de werking van de Kete/thermokachel.

Het schema is indicatief en dient enkel om de werking te tonen en de componenten, die door de Kete/thermokachel kunnen worden beheerd. Alle boosterpompen moeten afzonderlijk worden gestuurd.



- I = Sanitairpakket met geïntegreerde omschakelklep
- II = Externe thermostaat On/OFF voor type stand-by 3 (optie) (1)

Klemmenbord: numerieke overeenstemming van de verschillende elektrische aansluitingen.



- a) Om de temperatuur van het water in de kete/thermokachel in te stellen op de toets drukken. De graden via de toetsen en verhogen of verlagen.
- b) Om de gewenste ruimtetemperatuur in te stellen (via de sonde op het bord) op de toets drukken. De graden via de toetsen en verhogen of verlagen.
- c) Om het bedrijfsvermogen in te stellen op de toets drukken en regelen via de toetsen en .

De reactivering vanuit Stand-by vindt automatisch plaats wanneer meer warmte is vereist om aan de gekozen stand-by status te voldoen (als deze op ON is ingesteld) of als er vraag naar sanitair water is.

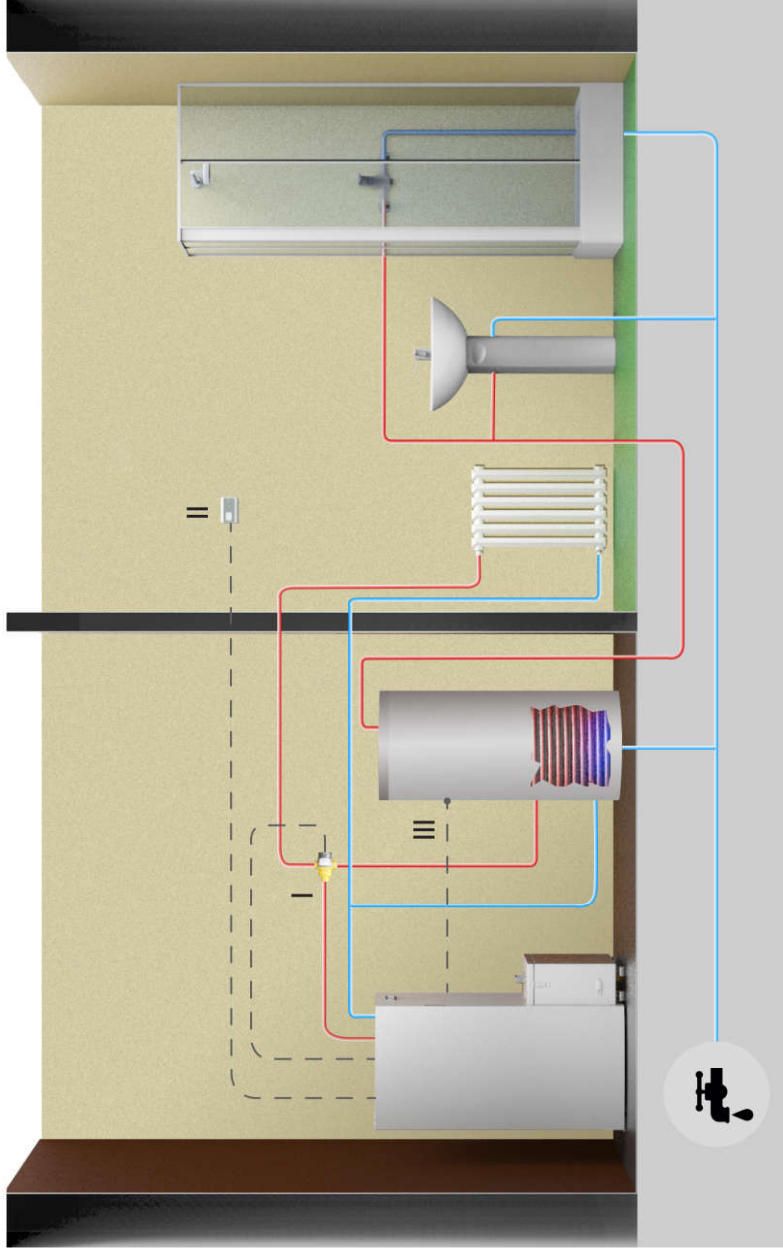
Hydraulisch schema	Stand-by	Type stand-by	Seizoen	Staat circulatiepomp Ketel/thermokachel	Staat Ketel/thermokachel
VERWARMING + SANITAIR	OFF	01 (RUIJTE)	WINTER	ON ALS H2O > PARAM.25	MODULEERT ALS H2O-SONDE> SET H2O (a) OF ALS RUIJTESONDE > SET LUCHT (b)
VERWARMING + SANITAIR	OFF	01 (RUIJTE)	WINTER	ON ALS H2O > PARAM.25	MODULEERT ALS H2O-SONDE > 80°C
VERWARMING + SANITAIR	ON	01 (RUIJTE)	WINTER	ON ALS H2O > PARAM.25	STAND-BY ALS RUIJTESONDE > SET RUIJTE (b); MODULEERT ALS H2O > SET H2O;
VERWARMING + SANITAIR	ON	01 (RUIJTE)	WINTER	ON ALS H2O > PARAM.25	MODULEERT ALS H2O-SONDE > 80°C
VERWARMING + SANITAIR	OFF	02 (H2O)	WINTER	ON ALS H2O > PARAM.25	MODULEERT ALS H2O-SONDE> SET H2O (a)
VERWARMING + SANITAIR	OFF	02 (H2O)	WINTER	ON ALS H2O > PARAM.25	MODULEERT ALS H2O-SONDE > 80°C
VERWARMING + SANITAIR	ON	02 (H2O)	WINTER	ON ALS H2O > PARAM.25	STAND-BY ALS H2O-SONDE > SET H2O (a)
VERWARMING + SANITAIR	ON	02 (H2O)	WINTER	ON ALS H2O > PARAM.25	MODULEERT ALS H2O-SONDE > 80°C
VERWARMING + SANITAIR	OFF	03 (EXT.SON-DE)	WINTER	ON ALS H2O > PARAM.25	MODULEERT ALS EXT. THERM. IS VOL-DAAN OF ALS H2O-SONDE > SET H2O (a)
VERWARMING + SANITAIR	OFF	03 (EXT.SON-DE)	WINTER	ON ALS H2O > PARAM.25	MODULEERT ALS H2O-SONDE > 80°C
VERWARMING + SANITAIR	ON	03 (EXT.SON-DE)	WINTER	ON ALS H2O > PARAM.25	STAND-BY EXT. THERM. VOLDAAN; MODULEERT ALS H2O > SET H2O; (b)
VERWARMING + SANITAIR	ON	03 (EXT.SON-DE)	WINTER	ON ALS H2O > PARAM.25	MODULEERT ALS H2O-SONDE > 80°C
VERWARMING + SANITAIR	OFF	ENKEL 2 (H2O)	ZOMER	ON ALS H2O > PARAM.25	STAND-BY ALS H2O-SONDE > SET STAND-BY IN ON FORCEREN (a)
VERWARMING + SANITAIR	OFF	ENKEL 2 (H2O)	ZOMER	ON ALS H2O > PARAM.25	MODULEERT ALS H2O-SONDE > 80°C
VERWARMING + SANITAIR	ON	ENKEL 2 (H2O)	ZOMER	ON ALS H2O > PARAM.25	STAND-BY ALS H2O-SONDE > SET H2O (a)
VERWARMING + SANITAIR	ON	ENKEL 2 (H2O)	ZOMER	ON ALS H2O > PARAM.25	MODULEERT ALS H2O-SONDE > 80°C

NB: Door het commando "ZOMER" in te stellen, gaat de Ketel/thermokachel in stand-by en gaat enkel weer aan als er een sanitaire oproep is.

Schema 01: de Ketel/thermokachel is aangesloten met een sanitaire boiler/thermostove en met het verwarmingscircuit.

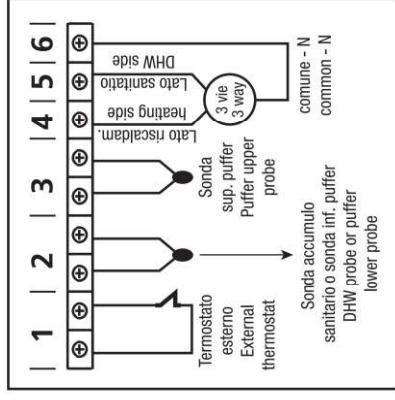
Tijdens de "WINTER" -stemming wordt de ketel/thermokachel uitgeschakeld wanneer aan het onderstaande contact (thermostaat) is voldaan. De inschakeling van de Ketel/thermokachel gebeurt wanneer het contact (thermostaat) een temperatuur waarneemt die kleiner is dan SET ACS - ΔT (ΔT instelbaar in technische parameters). Door de "ZOMER" -stemming in te stellen, wordt de temperatuur altijd als voldaan beschouwd.

Het schema is indicatief en dient enkel om de werking te tonen en de componenten, die door de Ketel/thermokachel kunnen worden beheerd. Alle boosterpompen moeten afzonderlijk worden gestuurd.



- I = Motorisering ventiel (4 - 5 - 6)
- II = Externe thermostaat On/OFF voor type stand-by 3 (optie) (1)
- III = Thermostaat ON/OFF op SWW reservoir (2)

Klemmenbord: numerieke overeenstemming van de verschillende elektrische aansluitingen.



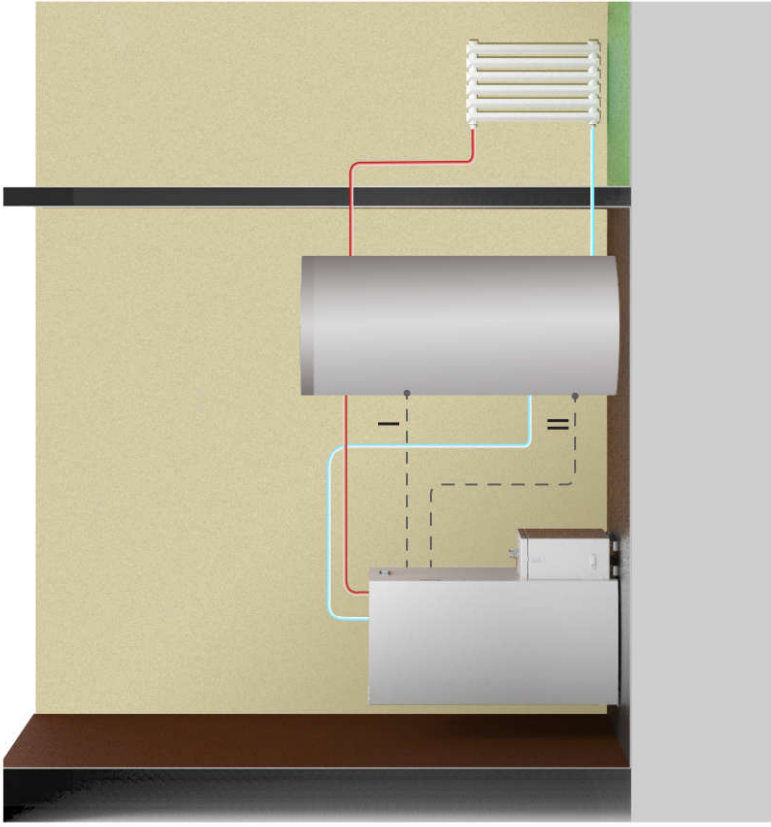
- a) Om de temperatuur van het water in de Ketel/thermokachel in te stellen op de toets drukken. De graden via de toetsen en verhogen of verlagen.
- b) Om de gewenste ruimtetemperatuur in te stellen (via de sonde op het bord) op de toets drukken. De graden via de toetsen en verhogen of verlagen.
- c) Om het bedrijfsvermogen in te stellen op de toets drukken en regelen via de toetsen en .

De reactivering vanuit Stand-by vindt automatisch plaats wanneer meer warmte is vereist om aan de gekozen stand-by status te voldoen (als deze op ON is ingesteld) of als er vraag naar sanitair water is.

Hydraulisch schema	Stand-by	Type stand-by	Seizoen	Staat circulatie- pomp Ketel/ thermokachel	Staat Ketel/thermokachel
VERWARMING + SWWW MET CONTACT	OFF	01 (RUIJITE)	WINTER	ON ALS H ₂ O > PA-RAM.25	MODULEERT ALS H ₂ O-SONDE > SET H ₂ O (a) ; ALS RUIJTESONDE. > SET LUCHT (b)
VERWARMING + SWWW MET CONTACT	OFF	01 (RUIJITE)	WINTER	ON ALS H ₂ O > PARAM.25 en H ₂ O > ACS	MODULEERT ALS H ₂ O-SONDE > 80°C
VERWARMING + SWWW MET CONTACT	ON	01 (RUIJITE)	WINTER	ON ALS H ₂ O > PA-RAM.25	MODULEERT ALS H ₂ O > SET H ₂ O; (a) STAND-BY ALS RUIJTESONDE > SET RUIJTE.; (b)
VERWARMING + SWWW MET CONTACT	ON	01 (RUIJITE)	WINTER	ON ALS H ₂ O > PARAM.25 en H ₂ O > ACS	MODULEERT ALS H ₂ O-SONDE > 80°C
VERWARMING + SWWW MET CONTACT	OFF	02 (H ₂ O)	WINTER	ON ALS H ₂ O > PA-RAM.25	MODULEERT ALS H ₂ O-SONDE> SET H ₂ O (a)
VERWARMING + SWWW MET CONTACT	OFF	02 (H ₂ O)	WINTER	ON ALS H ₂ O > PARAM.25 en H ₂ O > ACS	MODULEERT ALS H ₂ O-SONDE > 80°C
VERWARMING + SWWW MET CONTACT	ON	02 (H ₂ O)	WINTER	ON ALS H ₂ O > PA-RAM.25	STAND-BY ALS H ₂ O-SONDE > SET H ₂ O (a)
VERWARMING + SWWW MET CONTACT	ON	02 (H ₂ O)	WINTER	ON ALS H ₂ O > PARAM.25 en H ₂ O > ACS	MODULEERT ALS H ₂ O-SONDE > 80°C
VERWARMING + SWWW MET CONTACT	OFF	03 (EXT.SONDE)	WINTER	ON ALS H ₂ O > PA-RAM.25	MODULEERT ALS EXT. THERMOSTAAT IS VOLDAAN OF ALS H ₂ O-SONDE > SET H ₂ O (a)
VERWARMING + SWWW MET CONTACT	OFF	03 (EXT.SONDE)	WINTER	ON ALS H ₂ O > PARAM.25 en H ₂ O > ACS	MODULEERT ALS H ₂ O-SONDE > 80°C
VERWARMING + SWWW MET CONTACT	ON	03 (EXT.SONDE)	WINTER	ON ALS H ₂ O > PA-RAM.25	STAND-BY EXTERNE THERMOSTAAT VOLDAAN; MODULEERT ALS H ₂ O > SET H ₂ O; (a)
VERWARMING + SWWW MET CONTACT	ON	03 (EXT.SONDE)	WINTER	ON ALS H ₂ O > PARAM.25 en H ₂ O > ACS	MODULEERT ALS H ₂ O-SONDE > 80°C
VERWARMING + SWWW MET CONTACT	OFF/ON	01/02/03	ZOMER	ON ALS H ₂ O > PA-RAM.25	STAND-BY
VERWARMING + SWWW MET CONTACT	OFF/ON	01/02/03	ZOMER	ON ALS H ₂ O > PA-RAM.25	MODULEERT ALS H ₂ O-SONDE > 80°C

Schema 02 : de Ketel/thermokachel is aangesloten met een puffer met technisch water.

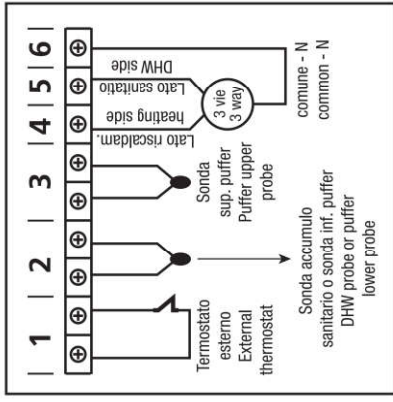
De ketel/thermokachel wordt uitgeschakeld wanneer aan het onderste contact (thermostaat) is voldaan. De ketel/thermokachel wordt ingeschakeld wanneer niet aan het bovenste contact (thermostaat) is voldaan. Het verwarmingswater wordt dan uit deze puffer gehaald door middel van boosterpompen, die niet worden aangestuurd door de regelenheid van de Ketel/thermokachel.



Het schema is indicatief en dient enkel om de werking te tonen en de componenten, die door de Ketel/thermokachel kunnen worden beheerd. Alle boosterpompen moeten afzonderlijk worden gestuurd.

- I = Bovenste thermostaat ON/OFF op reservoir Technisch water (3)
- II = Onderste thermostaat ON/OFF op reservoir Technisch water (2)

Klemmenbord: numerieke overeenstemming van de verschillende elektrische aansluitingen.



a) Om de temperatuur van het water in de Ketel/thermokachel in te stellen op de toets drukken. De graden via de toetsen en verhogen of verlagen.

b) Om de gewenste ruimtetemperatuur in te stellen (via de sonde op het bord) op de toets drukken. De graden verhogen en verlagen via de toetsen en .

De werkkraft wordt automatisch ingesteld vanaf de machine.

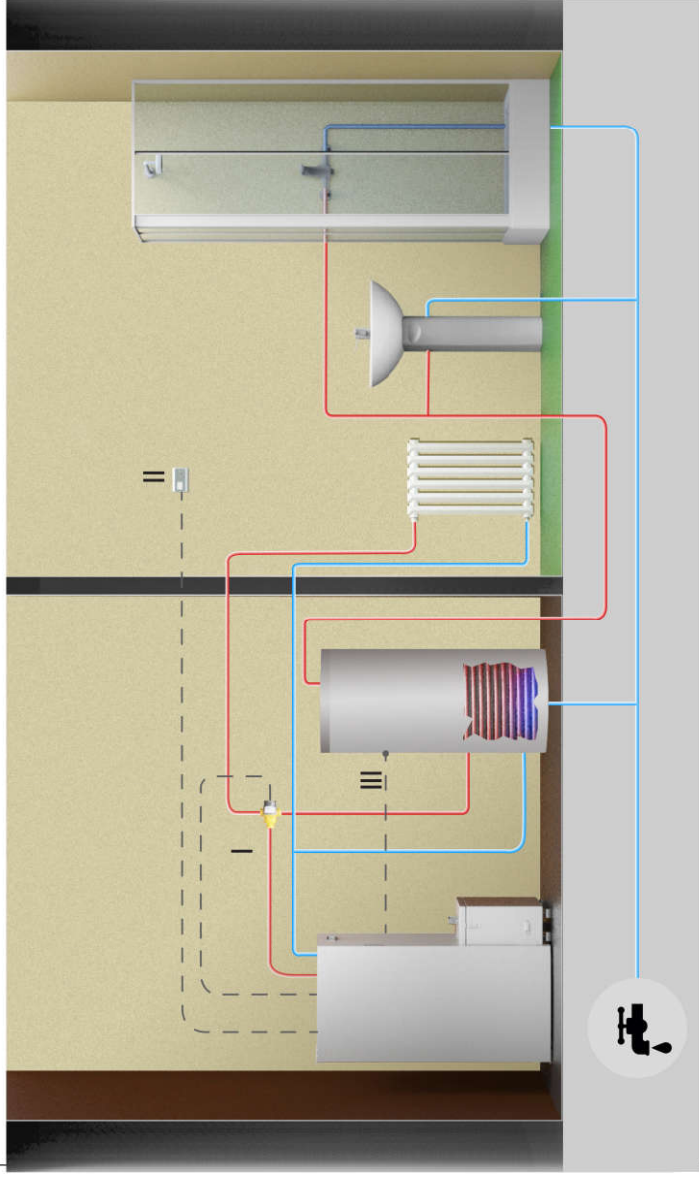
De reactivering vanuit Stand-by vindt automatisch plaats wanneer meer warmte is vereist om aan de gekozen stand-by status te voldoen (als deze op ON is ingesteld) of als er vraag is naar warm water in de puffer.

Hydraulisch schema		Stand-by	Type stand-by	Seizoen	Staat circulatiepomp Ketel/thermokachel	Staat Ketel/thermokachel
PUFFER IN CONTACT	ONDERSTE EN BOVENSTE THERMOSTAAT ROEPEN NIET OP	OFF	01/02/03	WINTER/ ZOMER	ON ALS H ₂ O > PR 25	MODULEERT EN ALS H ₂ O-SONDE>80° FOR- CEERT STAND-BY
PUFFER IN CONTACT	ONDERSTE THERMOSTAAT ROEPT OP EN BOVENSTE NIET	OFF	01/02/03	WINTER/ ZOMER	ON ALS H ₂ O > PR 25	WERKT EN ALS H ₂ O-SONDE>80° MODULE- ERT
PUFFER IN CONTACT	ONDERSTE EN BOVENSTE THERMOSTAAT ROEPEN OP	OFF	01/02/03	WINTER/ ZOMER	ON ALS H ₂ O > PR 25	WERKT EN ALS H ₂ O-SONDE>80° MODULE- ERT
PUFFER IN CONTACT	ONDERSTE THERMOSTAAT ROEPT NIET OP EN BOVENSTE WEL	OFF	01/02/03	WINTER/ ZOMER	ON ALS H ₂ O > PR 25	WERKT EN ALS H ₂ O-SONDE>80° MODULE- ERT
PUFFER IN CONTACT	ONDERSTE EN BOVENSTE THERMOSTAAT ROEPEN NIET OP	ON	01/02/03	WINTER/ ZOMER	OFF	STAND-BY
PUFFER IN CONTACT	ONDERSTE THERMOSTAAT ROEPT OP EN BOVENSTE NIET	ON	01/02/03	WINTER/ ZOMER	ON ALS H ₂ O > PR 25	WERKT EN ALS H ₂ O-SONDE>80° MODULE- ERT
PUFFER IN CONTACT	ONDERSTE EN BOVENSTE THERMOSTAAT ROEPEN OP	ON	01/02/03	WINTER/ ZOMER	ON ALS H ₂ O > PR 25	WERKT EN ALS H ₂ O-SONDE>80° MODULE- ERT
PUFFER IN CONTACT	ONDERSTE THERMOSTAAT ROEPT NIET OP EN BOVENSTE WEL	ON	01/02/03	WINTER/ ZOMER	ON ALS H ₂ O > PR 25	WERKT EN ALS H ₂ O-SONDE>80° MODULE- ERT

Schema 03: de ketel/thermokachel is aangesloten met een sanitaire boiler en met het verwarmingscircuit.

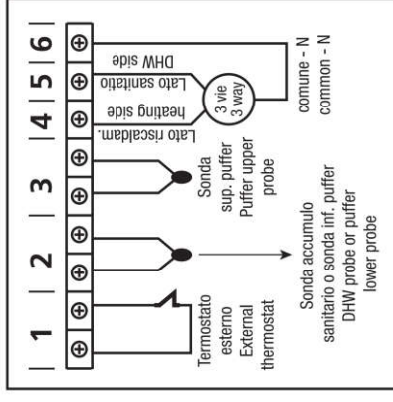
Tijdens de "WINTER" -stemming wordt de ketel/thermokachel uitgeschakeld wanneer de sonde tevreden is. De ketel/thermokachel wordt ingeschakeld wanneer de sonde een lagere temperatuur detecteert volgens SET ACS - ΔT (ΔT instelbaar door technische parameters) of er is een verzoek voor ruimteverwarming. Door de "ZOMER" -stemming in te stellen, wordt de temperatuur altijd als voldaan beschouwd.

Het schema is indicatief en dient enkel om de werking te tonen en de componenten, die door de ketel/thermokachel kunnen worden beheerd. Alle boosterpompen moeten afzonderlijk worden gestuurd.



- I = Motorisering ventiel (4 - 5 - 6)
- II = Externe thermostaat On/OFF voor type stand-by 3 (optie) (1)
- III = NTC10K-sonde op reservoir SWW (2)

Klemmenbord: numerieke overeenstemming van de verschillende elektrische aansluitingen.



- a) Om de temperatuur van het water in de ketel/thermokachel in te stellen op de toets en drukken. De graden via de toetsen en verhogen of verlagen.
- b) Om de gewenste ruimtetemperatuur in te stellen (via de sonde op het bord) op de toets en drukken. De graden verhogen en verlagen via de toetsen en .
- c) Om het bedrijfsvermogen in te stellen op de toets en drukken en regelen via de toetsen en .
- d) Om het bedrijfsvermogen te regelen, de gewenste temperatuur in het SWW-reservoir, op de toets en drukken. De graden verhogen en verlagen via de toetsen en .

Het sanitair zal altijd prioriteit hebben.

De reactivering vanuit Stand-by vindt automatisch plaats wanneer meer warmte is vereist om aan de gekozen stand-by status te voldoen (als deze op ON is ingesteld) of als er vraag is naar warm water in de reservoir SWW.

Hydraulisch schema	Stand-by	Type stand-by	Seizoen	Staat circulatiepomp ketel/thermokachel	Staat ketel/thermokachel
VERWARMING+ SWW MET SONDE	OFF	01 (RUIJITE)	WINTER	ON ALS H ₂ O > PARAM.25	MODULEERT ALS H ₂ O-SONDE > SET H ₂ O (a) OF ALS RUIJTESONDE. > SET (b)
VERWARMING+ SWW MET SONDE	OFF	01 (RUIJITE)	WINTER	ON ALS H ₂ O > SWW-SONDE +3° EN ALS H ₂ O > PR 25	WERKT EN MODULEERT ALS H ₂ O-SONDE > SET SSWW +10 (d)
VERWARMING+ SWW MET SONDE	ON	01 (RUIJITE)	WINTER	ON ALS H ₂ O > PARAM.25	STAND-BY ALS RUIJTESONDE > SET LUCHT (b)
VERWARMING+ SWW MET SONDE	ON	01 (RUIJITE)	WINTER	ON ALS H ₂ O > SWW-SONDE +3° EN ALS H ₂ O > PR 25	WERKT EN MODULEERT ALS H ₂ O-SONDE > SET SSWW +10 (d)
VERWARMING+ SWW MET SONDE	OFF	02 (H ₂ O)	WINTER	ON ALS H ₂ O > PARAM.25	MODULEERT ALS H ₂ O-SONDE > SET H ₂ O (a)
VERWARMING+ SWW MET SONDE	OFF	02 (H ₂ O)	WINTER	ON ALS H ₂ O > SWW-SONDE +3° EN ALS H ₂ O > PR 25	WERKT EN MODULEERT ALS H ₂ O-SONDE > SET SSWW +10 (d)
VERWARMING+ SWW MET SONDE	ON	02 (H ₂ O)	WINTER	ON ALS H ₂ O > PARAM.25	STAND-BY ALS H ₂ O-SONDE > SET H ₂ O (a)
VERWARMING+ SWW MET SONDE	ON	02 (H ₂ O)	WINTER	ON ALS H ₂ O > SWW-SONDE +3° EN ALS H ₂ O > PR 25	MODULEERT ALS H ₂ O-SONDE > SET SSWW+10(d)
VERWARMING+ SWW MET SONDE	OFF	03 (EXT.SONDE)	WINTER	ON ALS H ₂ O > PARAM.25	MODULEERT ALS EXTERNE THERMOSTAAT IS VOLDAAN
VERWARMING+ SWW MET SONDE	OFF	03 (EXT.SONDE)	WINTER	ON ALS H ₂ O > SWW-SONDE +3° EN ALS H ₂ O > PR 25	WERKT EN MODULEERT ALS H ₂ O-SONDE > SET SSWW +10 (d)
VERWARMING+ SWW MET SONDE	ON	03 (EXT.SONDE)	WINTER	ON ALS H ₂ O > PARAM.25	STAND-BY EXTERNE THERMOSTAAT IS VOLDAAN; MODULEERT ALS H ₂ O > SET H ₂ O; (a)
VERWARMING+ SWW MET SONDE	ON	03 (EXT.SONDE)	WINTER	ON ALS H ₂ O > SWW-SONDE +3° EN ALS H ₂ O > PR 25	WERKT EN MODULEERT ALS H ₂ O-SONDE > SET SSWW +10 (d)
VERWARMING+ SWW MET SONDE	OFF/ON	ENKEL 2 (H ₂ O)	ZOMER	ON ALS H ₂ O > SWW-SONDE +3° EN ALS H ₂ O > PR 25	STAND-BY ALS SSWW-SONDE > SET SSWW +1 EN FORCEREN ST-BY OP ON(d)
VERWARMING+ SWW MET SONDE	OFF/ON	ENKEL 2 (H ₂ O)	ZOMER	ON ALS H ₂ O > SWW-SONDE +3° EN ALS H ₂ O > PR 25	WERKT EN MODULEERT ALS H ₂ O-SONDE > SET SSWW +10 (d)

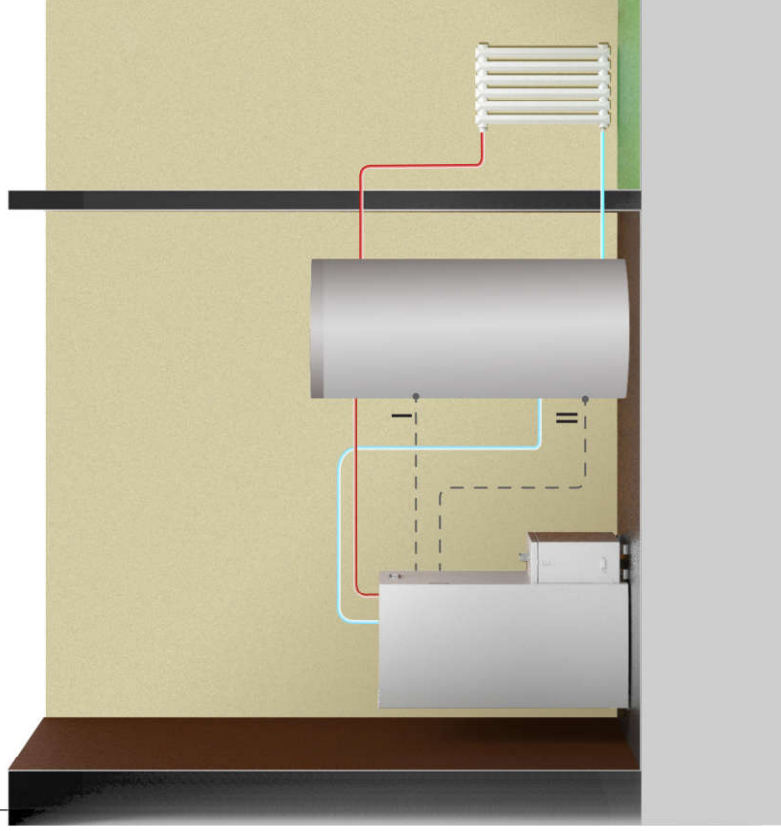
Nadat aan de voorwaarde "Stand-by" is voldaan, moet vóór de afsluiting een door de parameter ingestelde tijd verlopen zonder een verandering van status.

Schema 04 : de Ketel/thermokachel is aangesloten met een puffer met technisch water.

De ketel/thermokachel is uitgeschakeld als aan de onderste sonde is voldaan.

De ketel/thermokachel is ingeschakeld wanneer niet aan de bovenste sonde is voldaan.

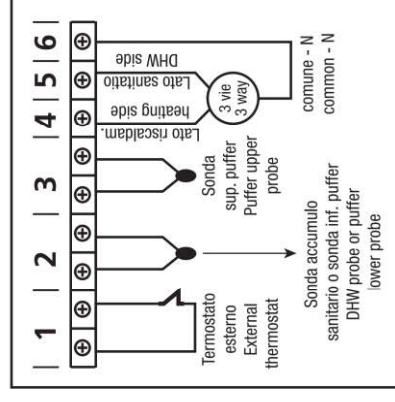
Het verwarmingswater wordt dan uit deze puffer gehaald door middel van boosterpompen, die niet worden aangestuurd door de regeleenheid van de ketel/thermokachel.



Het schema is indicatief en dient enkel om de werking te tonen en de componenten, die door de ketel/thermokachel kunnen worden beheerd. Alle boosterpompen moeten afzonderlijk worden gestuurd.

- I = Bovenste NTC10K-sonde op reservoir
Technisch water (3)
- II = Onderste NTC10K-sonde op reservoir
Technisch water (2)

Klemmenbord: numerieke overeenstemming van de verschillende elektrische aansluitingen.



- a) Om de temperatuur in het bovenste deel van de puffer in te stellen op de toets drukken. D.m.v. de toetsen en de gewenste graden kiezen.
- b) Om de temperatuur op het onderste deel van de puffer in te stellen op de toets drukken en met de toetsen en de gewenste graden kiezen.

De werkkraft wordt automatisch ingesteld vanaf de machine.

N.B. Voor een correcte werking moet de bovenste SET op een lagere temperatuur worden ingesteld dan de onderste SET.

Hydraulisch schema	Stand-by	Type stand-by	Seizoen	3-weg	Staat circulatiepomp ketel/thermokachel	Staat ketel/thermokachel
PUFFER MET 2 SONDES (4)	S1 EN S2 > SET PUFFER	01/02/03	WINTER/ ZOMER	OFF	ON ALS H ₂ O > PR 25 EN H ₂ O > S1+3°	MODULEERT EN ALS H ₂ O-SONDE>80° FORCEERT STAND-BY
PUFFER MET 2 SONDES (4)	S1 EN S2 < SET PUFFER	01/02/03	WINTER/ ZOMER	ON	ON ALS H ₂ O > S1+3° H ₂ O > PR 25	H ₂ O-SONDE>80° MODULEERT
PUFFER MET 2 SONDES (4)	S1 EN S2 > SET PUFFER	01/02/03	WINTER/ ZOMER	OFF	OFF	STAND-BY
PUFFER MET 2 SONDES (4)	S1 EN S2 < SET PUFFER	01/02/03	WINTER/ ZOMER	ON	ON ALS H ₂ O > S1+3° H ₂ O > PR 25	H ₂ O-SONDE>80° MODULEERT

Wij raden aan om Stand-by op ON te zetten

S1: Bovensonde (I)

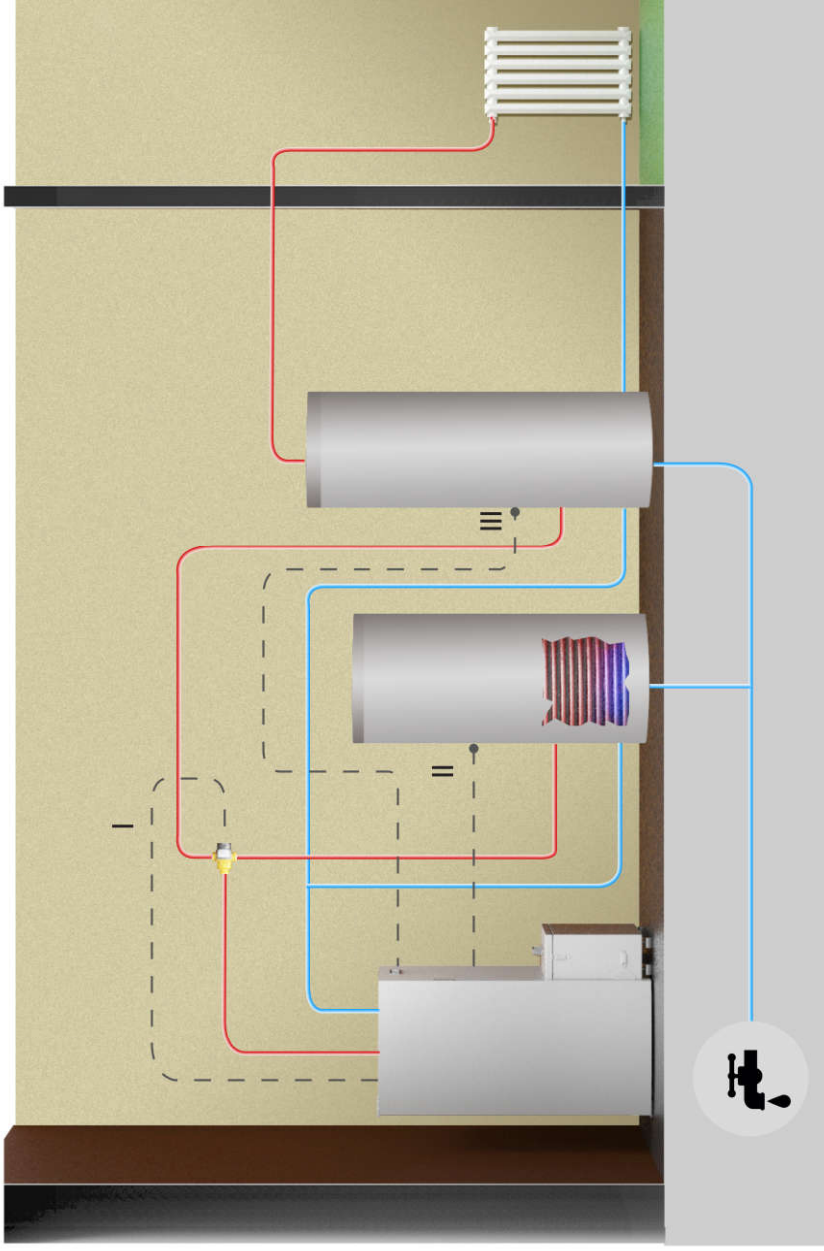
S2: Lagere Sonde (II)

Het is mogelijk dat de circulator werkt ondanks dat de ketel/thermokachel is ingesteld op "OFF" of "STAND BY". Dit gebeurt omdat de temperatuur van het water in de ketel/thermokachel hoger is dan de temperatuur van de bovenkant van de puffer.

Schema 05 : de ketel/thermokachel is aangesloten met een puffer met technisch water en naar een SWW-reservoir.

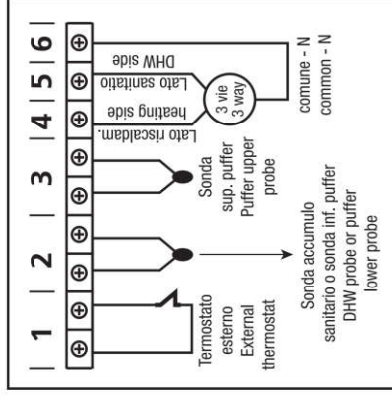
De ketel/thermokachel wordt uitgeschakeld als aan alle sondes is voldaan. De ketel/thermokachel wordt ingeschakeld wanneer een van de sondes in gesprek is. Het verwarmingswater wordt dan uit deze puffer gehaald door middel van boosterpompen, die niet worden aangestuurd door de regelenheid van de Ketel/thermokachel.

Het schema is indicatief en dient enkel om de werking te tonen en de componenten, die door de ketel/thermokachel kunnen worden beheerd. Alle boosterpompen moeten afzonderlijk worden gestuurd.



- I = Motorisering ventiel (4-5-6)
- II = NTC10K-sonde op SWW-reservoir (2)
- III = NTC10K-sonde op Puffer technisch water (3)

Klemmenbord: numerieke overeenstemming van de verschillende elektrische aansluitingen.



- a) Om de temperatuur in te stellen in het SWW-reservoir op de toets drukken. D.m.v. de toetsen en de gewenste graden kiezen.
 - b) Om de temperatuur in de puffer technisch water in te stellen op de toets drukken en met de toetsen en de gewenste graden kiezen.
 - c) Om het bedrijfsvermogen in te stellen op de toets drukken en regelen via de toetsen en .
- Het sanitair zal altijd prioriteit hebben.

Hydraulisch schema	Stand-by	Type stand-by	Seizoen	Pomp	Staat ketel/thermokachel
PUFFER + SWW-BOILER/THERMO-STOVE MET SONDE	OFF	01/02/03	WINTER	ON SE H ₂ O > SWW-SONDE + 3°	MODULEERT EN ALS H ₂ O-SONDE > 80° FORCEERT STAND-BY
PUFFER + SWW-BOILER/THERMO-STOVE MET SONDE	ON	01/02/03	WINTER	ON ALS H ₂ O > SWW-SONDE + 3° ALS H ₂ O > PR 25	WERKT EN MODULEERT H ₂ O-SONDE > 80°
PUFFER + SWW-BOILER/THERMO-STOVE MET SONDE	ON	01/02/03	WINTER	ON ALS H ₂ O > PUFFER-SONDE + 3° H ₂ O > PR 25	WERKT EN MODULEERT H ₂ O-SONDE > 80°
PUFFER + SWW-BOILER/THERMO-STOVE MET SONDE	OFF	01/02/03	WINTER	ON ALS H ₂ O > PUFFER-SONDE + 3° H ₂ O > PR 25	WERKT EN MODULEERT H ₂ O-SONDE > 80°
PUFFER + SWW-BOILER/THERMO-STOVE MET SONDE	OFF	01/02/03	WINTER	ON SE H ₂ O+5 > PUFFER-SONDE	MODULEERT
PUFFER + SWW-BOILER/THERMO-STOVE MET SONDE	ON	01/02/03	WINTER	ON ALS H ₂ O > SWW-SONDE EN ALS H ₂ O > PR POMP ON	STAND-BY
PUFFER + SWW-BOILER/THERMO-STOVE MET SONDE	OFF/ON	ENKEL 2 (H2O)	ZOMER	ON ALS H ₂ O > SWW-SONDE + 3° H ₂ O > PR 25	STAND-BY ALS SWW-SONDE > SET SWW + 1 EN FORCEREN ST-BY OP ON
PUFFER + SWW-BOILER/THERMO-STOVE MET SONDE	OFF/ON	ENKEL 2 (H2O)	ZOMER	ON ALS H ₂ O > SWW-SONDE + 3° H ₂ O > PR 25	MODULEERT ALS H ₂ O-SONDE > SET SWW+10

Wanneer de ketel/thermokachel werkt en de ketel/thermokachel van de H₂O = SET ACS + 10° → druk in modulatie.

NB Als het commando "ZOMER" ingesteld blijft, zal de Puffer technisch water steeds als voldaan beschouwd worden.



Verwijder al het verpakkingsmateriaal. Het zou kunnen verbranden (gebruiksaanwijzing en verschillende labels).

Laden pellets

De pellets worden aan de bovenkant van in het reservoir gegoten door het deksel te openen. Giet de pellets in het reservoir; om de werkzaamheid te vergemakkelijken de procedure in twee fases uitvoeren:

- giet de helft van de inhoud in het reservoir en wacht tot de brandstof op de bodem is gezakt.
- giet er daarna de tweede helft in.



Verwijder het beschermrooster nooit uit het reservoir; vermijd bij het vullen dat de zak met pellets in contact komt met de warme oppervlakken.



De vuurpot moet voor elke inschakeling gereinigd worden.

Bedieningspaneel

De drukknop dient voor de inschakeling en/of uitschakeling van de thermokachel en om de programmering te verlaten.

De drukknoppen en worden gebruikt om de temperatuur te regelen, voor de visualisering en de programmeerfuncties.

De drukknoppen en dienen om het vermogen te regelen.

LED	SYMBOL	BESCHRIJVING
1		De LED licht op wanneer een schema actief is.
2		De LED licht op wanneer de weerstand actief is.
3		De LED licht op wanneer het laden van pellets bezig is.
4		De LED licht op wanneer de rookventilator actief is.
5		De LED licht op wanneer de kamerventilator actief is (indien aanwezig).
6		De LED licht op wanneer de circulator actief is.
7		De LED licht op als er een signaal is.

1. Temperatuurstijging
2. Temperatuur verlaging
3. SET knop
4. On/off knop
5. Om vermogen te verminderen
6. Om het vermogen te vergroten



Signalering bedieningspaneel

Controleer vóór het inschakelen of de pelletcontainer is gevuld, of de verbrandingskamer schoon is, of de glazen deur gesloten is, of de stekker is aangesloten en of de schakelaar aan de achterkant in positie "1" staat.

Informatie op de display



UIT
Het apparaat is uit.



REINIGIN VERMOGEN
Het apparaat is in de reinigingsfase van de korf. De rookzuiger werkt op maximale snelheid en de pelletlading is minimaal.



START
Het apparaat is in de eerste inschakelingsfase. De bougie en de rookafzuiger zijn actief.



OK STAND BY
Aan alle verzoeken is voldaan en het apparaat is klaar voor de modus "STAND BY".



LADEN PELLETS
Tijdens deze fase van het inschakelingsproces begint het apparaat de pellets in de vuurpot te laden. De bougie, de rookafzuiger en de schroefmotor zijn actief.



VERWACHT REQUEST
Het apparaat bevindt zich in een "STAND BY"-modus omdat aan alles is voldaan. Het apparaat wacht op een verzoek om verwarming.



STABIEL ONTSTEEK
Tijdens deze fase van het inschakelingsproces begint het apparaat de pellets in de vuurpot te laden. De rookafzuiger en de vijzelmotor zijn actief.



WACHT KOELEN
Het apparaat moet de koelcirkel voltooiën voordat hij opnieuw wordt ingeschakeld.



WERKING
Het apparaat is in de bedrijfsfase, in dit geval op vermogen 3. De gedetecteerde ruimtetemperatuur is 21°C. In de normale bedrijfsfase zijn de rookventilator, de schroefmotor en de ruimteventilator actief.

Afstandsbediening

D.m.v. de afstandsbediening (afb. 3) kan de temperatuur, het vermogen en de in- en uitschakeling van de thermokachel geregeld worden. Om de thermokachel in te schakelen op de toets drukken en de thermokachel zal automatisch de inschakelingsfase starten.

Door op de toetsen (1) en (2) te drukken, wordt de watertemperatuur geregeld, terwijl met de toetsen (6) en (5) het vermogen wordt geregeld.

Om de thermokachel uit te schakelen, de toets ingedrukt houden. Om de batterij van 3 volt te vervangen, aanwezig op de achterzijde, in het midden van het deksel en aan het hendeltje op de zijkant trekken. Vervang de batterij en neem de polariteit in acht (afb.4).



Afb. 3



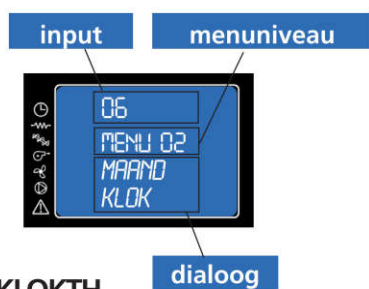
Afb. 4

NL Menu programmering

Menu 02 SET KLOK

Om toegang te krijgen tot de klokinstelling, op de toets "SET" (3) drukken, met de toets (5) bladert u door de submenu's tot u MENU 02 - SET KLOK vindt en dan selecteert u via de toetsen 1 en 2 de huidige dag. Druk op de toets "SET" (3) om te bevestigen. Stel vervolgens het uur in met de toetsen 1 en 2 en druk op "SET" (3) om met de toetsen 1 en 2 de minuten in te stellen. Door opnieuw op set te drukken, kunt u naar de verschillende submenu's om de datum, dag, maand en het jaar in te stellen. Herhaal hiervoor de bovenstaande handelingen en gebruik de toetsen 1, 2 en 3. De volgende tabel beschrijft in het kort de menustructuur, waarbij in deze paragraaf alleen wordt gekeken naar de opties die beschikbaar zijn voor de gebruiker.

niveau 1	niveau 2	niveau 3	niveau 4	waarde
02 - set klok				
	01 - dag			dag week
	02 - uren			uur
	03 - minuten			minuut
	04 - dag			dag
	05 - maand			maand
	06 - jaar			jaar



Instelling uur en datum. De printkaart is uitgerust met een lithiumbatterij waardoor de interne klok langer dan 3/5 jaar zal werken.

Menu 03 SET KLOKTH

Druk op de toets "SET" (3) en vervolgens op de toets 5 om naar het gewenste menu te gaan; druk vervolgens op "SET" (3) om het te openen. Open vervolgens het menu M-3-1 en kies met de toetsen 1 en 2 of u de klokthermostaat al dan niet wilt activeren (on/off), u kunt er de automatische inschakeling van mee programmeren. Nadat de klokthermostaat is geactiveerd/gedeactiveerd op de toets "4" (OFF) drukken en de submenu's met behulp van de toets 5 verder doorlopen. Kies vervolgens het submenu om de dagelijkse, wekelijkse, weekendprogrammering uit te voeren.

Om de uren en dagen voor inschakeling in te stellen, het bovenstaande herhalen:

- ga via "SET" (3) naar de submenu's
- regel de dagen, uren en de activering (on/off) via de toetsen 1 en 2
- bevestig via de toets "SET" (3)
- sluit de submenu's/menu's af via de toets 4 voor uitschakeling.

De volgende tabel beschrijft in het kort de menustructuur, waarbij in deze paragraaf alleen wordt gekeken naar de opties die beschikbaar zijn voor de gebruiker.

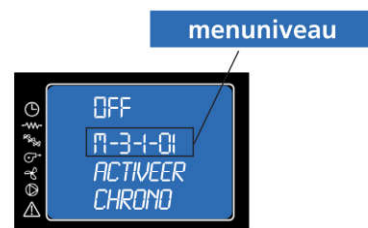
niveau 1	niveau 2	niveau 3	niveau 4	waarde
03 - set klokth				
	01 - activeren klokth			
		01 - activeren klokth		on/off
	02 - program. dag			
		01 - klokth dag		on/off
		02 - start 1 dag		uur
		03 - stop 1 dag		uur
		04 - start 2 dag		uur
		05 - stop 2 dag		uur

niveau 1	niveau 2	niveau 3	niveau 4	waarde
03 - set klokth				
	03 - program. week			
		01 - klokth week		on/off
		02 - start program. 1		uur
		03 - stop program. 1		uur
		04 - maandag progr. 1		on/off
		05 - dinsdag progr. 1		on/off
		06 - woensdag prog 1		on/off
		07 - donderdag prog 1		on/off
		08 - vrijdag prog 1		on/off
		09 - zaterdag prog 1		on/off
		10 - zondag prog 1		on/off
		11 - start program. 2		uur
		12 - stop program. 2		uur
		13 - maandag progr. 2		on/off
		14 - dinsdag progr. 2		on/off
		15 - woensdag prog 2		on/off
		16 - donderdag prog 2		on/off
		17 - vrijdag prog 2		on/off
		18 - zaterdag prog 2		on/off
		19 - zondag prog 2		on/off
		20 - start program. 3		uur
		21 - stop program. 3		uur
		22 - maandag progr. 3		on/off
		23 - dinsdag progr. 3		on/off
		24 - woensdag prog 3		on/off
		25 - donderdag prog 3		on/off
		26 - vrijdag prog 3		on/off
		27 - zaterdag prog 3		on/off
		28 - zondag prog 3		on/off
		29 - start program. 4		uur
		30 - stop program. 4		uur
		31 - maandag progr. 4		on/off
		32 - dinsdag progr. 4		on/off
		33 - woensdag prog 4		on/off
		34 - donderdag prog 4		on/off
		35 - vrijdag prog 4		on/off
		36 - zaterdag prog 4		on/off
		37 - zondag prog 4		on/off
	04 - program week-end			
		01 - klokth week-end		
		02 - start 1		
		03 - stop 1		
		04 - start 2		
		05 - stop 2		

Menu 03 SET KLOKTH

Submenu 03 - 01 - activeert klokth

Hiermee kunnen globaal alle functies van de klokthermostaat geactiveerd en gedeactiveerd worden.



Submenu 03 - 02 - dagelijks program

Hiermee kunnen de functies van de dagelijkse klokthermostaat worden ingeschakeld, uitgeschakeld en ingesteld.



het is mogelijk om meerdere uurregelingen in te stellen die worden begrensd door de tijden, ingesteld volgens onderstaande tabel. OFF betekent dat de klok de opdracht negeert:

selectie	betekenis	mogelijke waarden
START 1	inschakelingsuur	uur - OFF
STOP 1	uitschakelingsuur	uur - OFF
START 2	inschakelingsuur	uur - OFF
STOP 2	uitschakelingsuur	uur - OFF

Submenu 03 - 03 - wekelijkse program

Hiermee kunnen de functies van de wekelijkse klokthermostaat worden ingeschakeld, uitgeschakeld en ingesteld.



Voer de programmering nauwkeurig uit en vermijd om de uren van activering en/of deactivering op dezelfde dag en in verschillende programma's te overlappen.

PROGRAMMA 1			
menuniveau	selectie	betekenis	mogelijke waarden
03-03-02	START PROGRAM 1	inschakelingsuur	uur - OFF
03-03-03	STOP PROGRAM 1	uitschakelingsuur	uur - OFF
03-03-04	MAANDAG PROGRAM 1	referentiedag	on/off
03-03-05	DINSDAG PROGRAM 1		on/off
03-03-06	WOENSDAG PRGR 1		on/off
03-03-07	DONDERDAG PROGRAM 1		on/off
03-03-08	VRUIDAG PROGRAM 1		on/off
03-03-09	ZATERDAG PROGRAM 1		on/off
03-03-10	ZONDAG PRGR 1		on/off

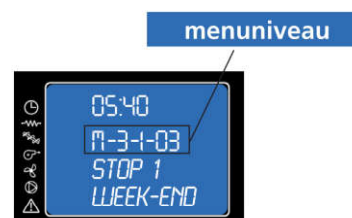
PROGRAMMA 2			
menuniveau	selectie	betekenis	mogelijke waarden
03-03-11	START PROGRAM 2	inschakelingsuur	uur - OFF
03-03-12	STOP PROGRAM 2	uitschakelingsuur	uur - OFF
03-03-13	MAANDAG PROGRAM 2	referentiedag	on/off
03-03-14	DINSDAG PROGRAM 2		on/off
03-03-15	WOENSDAG PRGR 2		on/off
03-03-16	DONDERDAG PROGRAM 2		on/off
03-03-17	VRUIDAG PROGRAM 2		on/off
03-03-18	ZATERDAG PROGRAM 2		on/off
03-03-19	ZONDAG PRGR 2		on/off

PROGRAMMA 3			
menuniveau	selectie	betekenis	mogelijke waarden
03-03-20	START PROGRAM 3	inschakelingsuur	uur - OFF
03-03-21	STOP PROGRAM 3	uitschakelingsuur	uur - OFF
03-03-22	MAANDAG PROGRAM 3	referentiedag	on/off
03-03-23	DINSDAG PROGRAM 3		on/off
03-03-24	WOENSDAG PRGR 3		on/off
03-03-25	DONDERDAG PROGRAM 3		on/off
03-03-26	VRUIDAG PROGRAM 3		on/off
03-03-27	ZATERDAG PROGRAM 3		on/off
03-03-28	ZONDAG PRGR 3		on/off

PROGRAMMA 4			
menuniveau	selectie	betekenis	mogelijke waarden
03-03-29	START PROGRAM 4	inschakelingsuur	uur - OFF
03-03-30	STOP PROGRAM 4	uitschakelingsuur	uur - OFF
03-03-31	MAANDAG PROGRAM 4	referentiedag	on/off
03-03-32	DINSDAG PROGRAM 4		on/off
03-03-33	WOENSDAG PRGR 4		on/off
03-03-34	DONDERDAG PROGRAM 4		on/off
03-03-35	VRUIDAG PROGRAM 4		on/off
03-03-36	ZATERDAG PROGRAM 4		on/off
03-03-37	ZONDAG PRGR 4		on/off

Submenu 03 - 04 - program weekend

Hiermee kunnen de klokthermostaatfuncties in het weekend geactiveerd, gedeactiveerd en ingesteld worden (dag 5 en 6, m.a.w. zaterdag en zondag).



Let goed op

- activeer telkens maar één programma als u niet precies weet wat u wilt bereiken om verwarring en ongewenste in- en uitschakelingen te voorkomen;
- deactiveer het dagelijkse programma als u het weekprogramma wilt gebruiken. Houd het weekendprogramma altijd gedeactiveerd als u het weekprogramma gebruikt in de programma's 1, 2, 3 en 4.
- activeer de weekendprogrammering pas nadat de wekelijkse programmering werd gedeactiveerd;

Menu 04 - taalkeuze

Druk op de toets SET om naar de menu's te gaan en druk op (5) tot u het MENU 04 – TAALKEUZE bereikt. Druk vervolgens op de toets SET om het menu  te openen. Kies de gewenste taal via de toetsen  (1) e  (2).

Menu 05 - stand-by modus

Druk op de SET-toets. Ga met de toets  (2) naar het menu 05 en bevestig met de SET-toets. Kies via de toets  (1) of u de functie stand-by wilt activeren (ON) of deactiveren (OFF).


Druk op de toets ON/OFF  (4) om af te sluiten. Zodra de ingestelde temperatuur wordt bereikt, zal het apparaat naar stand-by overgaan, indien geactiveerd.

ENKEL VOOR KACHELS MET LUCHT: Als een externe thermostaat aanwezig is, moet zowel deze externe thermostaat als de omgevingssonde in de kachel worden verzadigd om naar stand-by over te gaan.

Menu 06 – zoemer modus

Hiermee kan de zoemer op de controller worden geactiveerd of gedeactiveerd.

Menu 07 – aanvankelijke lading

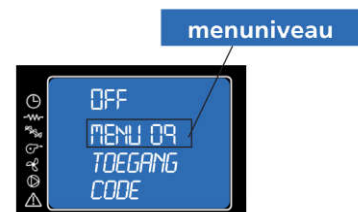
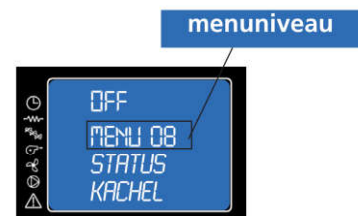
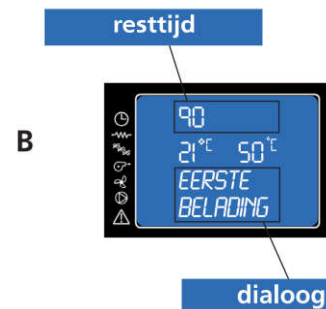
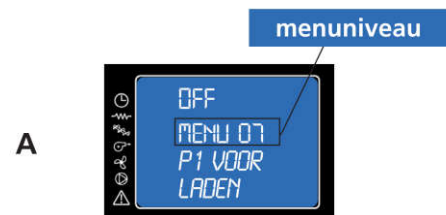
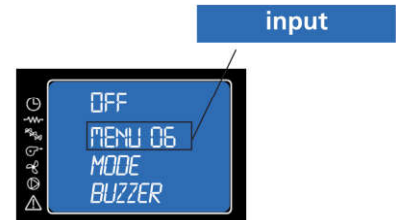
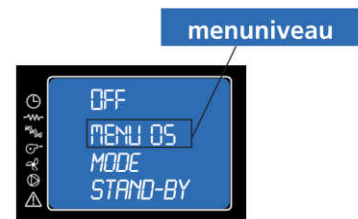
Deze functie is uitsluitend beschikbaar in OFF en dient om de schroef bij de eerste start te laden, wanneer het pelletreservoir leeg is. Nadat het menu 7 werd geselecteerd, zal op de display de tekst verschijnen, aangeduid op de afbeelding (A). Druk vervolgens op  (1). De rookventilator wordt op maximale snelheid ingeschakeld, ook de wormschroef gaat aan en beide blijven aan tot de tijd, aangeduid op de display, is verstreken of tot op de drukknop  (2) wordt gedrukt (afb. B).

Menu 08 - kachelstaat

Geeft de werkstaat weer.

Menu 09 – ijkingen technicus

Deze menuoptie is voorbehouden voor de installatietechnicus.



Alarmsignaleringen

Als de thermokachel niet goed werkt, informeert het systeem de gebruiker over de storing die is opgetreden. De volgende tabel geeft een overzicht van de alarmen, de storingen en de mogelijke oplossingen:

Display		Storing	Oplossing
ALAR 1	BLACK OUT	Stroom ontbreekt	als er weer stroom is, voert de thermokachel een koelcyclus uit waarna hij automatisch zal starten.
ALAR 2	SONDE ROOK	De rooksonde is stuk of van de printkaart ontkoppeld.	Neem contact op met een erkend servicecentrum.
ALAR 3	HOT ROOK	De temperatuur van de rook is te hoog	Schakel de thermokachel uit, laat hem afkoelen en een gewone reiniging uitvoeren. Als het probleem aanhoudt, contact opnemen met een erkend servicecentrum om de thermokachel en het rookkanaal te reinigen
ALAR 4	ZUIGER DEFECT	Rookafzuiger geblokkeerd of defect	Neem contact op met een erkend servicecentrum.
ALAR 5	INSCH. MISLUKT	De thermokachel faalt de inschakeling, het is de eerste inschakeling	Vul het reservoir met pellets Herhaal de inschakeling
ALAR 6	PELLETS ONTBREKEN	Uitschakeling van de thermokachel tijdens de bedrijfsfase	Vul het reservoir met pellets
ALAR 7	THERM BEVEILIGING	De watertemperatuur is hoger dan 90 ° C. De circulatiepomp is geblokkeerd of het hydraulisch systeem is leeg	Controleer of de pomp wordt gevoed. Controleer of de rotor van de pomp niet door kalk is geblokkeerd.
ALAR 8	ONDERDRUK ONTBREEKT	Rookkanaal verstopt	Reinig het rookkanaal of controleer of er geen rooster is verstopt in de uitvoer.
ALAR B	FOOT TRIAC VIJZ	De vijzel laadt te veel pellets	Neem contact op met een erkend servicecentrum.
ALAR C	SONDE WATER	Watersonde defect	Neem contact op met een erkend servicecentrum.
ALAR D	HOT WATER	Temperatuur van het water te hoog	Reset de veiligheidsthermostaat van het water op de achterkant van de thermokachel. Als de storing aanhoudt, contact opnemen met een erkend servicecentrum
ALARM	DRUK WATER	Waterdruk te hoog	Reset de veiligheidsthermostaat van het water op de achterkant van de thermokachel. Als de storing aanhoudt, contact opnemen met een erkend servicecentrum
SERVICE		De thermokachel heeft 1300 uren gewerkt. Extra onderhoud vereist	Neem contact op met een erkend servicecentrum.

De controles moeten door de gebruiker worden uitgevoerd, neem alleen contact op met het Technisch servicecentrum als u geen oplossing vindt.

Geen inschakeling

Als geen vlam werd ontwikkeld tijdens de inschakeling of als de temperatuur van de rookgassen de geschikte temperatuur niet bereikt tijdens de beoogde inschakelingstijd, zal de thermokachel uitgaan en op de display verschijnt de tekst **"GEEN INSCH"**.

Druk op de toets "On/Off" om het alarm te resetten. Wacht tot de koelcyclus is voltooid, reinig de vuurpot en probeer een nieuwe inschakeling.

Uitschakeling tijdens de bedrijfsfase

Dit is een onverwachte uitschakeling van de thermokachel tijdens de normale werking (bv. omdat de pellets in het reservoir op zijn of door een defect van de reductiemotor voor het laden van de pellets).

De thermokachel blijft werken tot de pellets in de vuurpot op zijn waarna op de display de tekst **"GEEN PELLETS"** en de thermokachel uitgaat. Druk op de toets "On/Off" om het alarm te resetten. Wacht tot de koelcyclus is voltooid, reinig de vuurpot en probeer een nieuwe inschakeling.

Deze alarmen herinneren u eraan dat de vuurpot eerst volledig moet vrij, zuiver en juist moet geplaatst zijn alvorens u opnieuw kunt proberen om de thermokachel weer in te schakelen.

Geen stroom

Bij een stroomuitval van meer dan 1 minuut is het mogelijk dat de thermokachel een klein beetje rook binnenshuis afgeeft: hiermee is geen risico voor de veiligheid verbonden.

Als er weer stroom is zal op de display van de thermokachel de tekst **"BLACK OUT"** verschijnen. Nadat de koelcyclus is afgerond, zal de thermokachel automatisch weer starten vanaf de bedrijfsstaat voor de afwezigheid van de stroom.



Probeer niet om de thermokachel eerder in te schakelen want hierdoor zou hij kunnen geblokkeerd worden. Als de thermokachel geblokkeerd is, de schakelaar aan de achterkant van de thermokachel 1 minuut sluiten, hem weer openen en 10 minuten wachten voor u aan een nieuwe inschakeling begint.

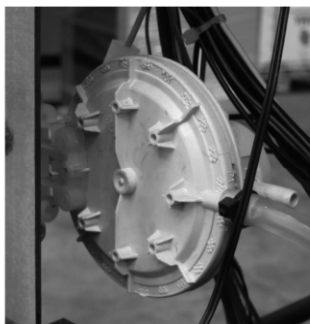


Het stopcontact waarop de thermokachel is aangesloten, moet voorzien zijn van een "aarding volgens de geldende voorschriften". De fabrikant kan niet aansprakelijk worden gesteld voor schade aan personen of zaken, veroorzaakt door enig verzuim bij de installatie.



Actie in geval van gevaar: schakel de stroomtoevoer uit, gebruik een geschikt brandblusapparaat en bel zo nodig de brandweer.

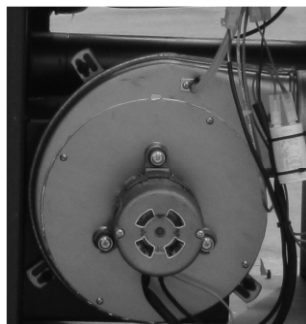
De veiligheidsvoorzieningen



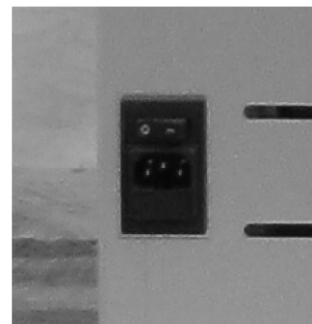
Drukschakelaar rook: controleert de druk in het rookkanaal. Hij blokkeert de toevoerschroef van de pellets als de afvoer is verstopt of als er een belangrijke tegendruk is, bv. bij wind. Bij een interventie van de drukschakelaar zal de tekst **"ALAR-DEP-FAIL"** verschijnen.



Reductiemotor: als de reductiemotor stopt, zal de thermokachel blijven werken tot de vlam door gebrek aan brandstof uitgaat en tot hij het minimumniveau van de koeling bereikt.



Temperatuursonde rook: dit thermokoppel detecteert de temperatuur van de rookgassen en laat de thermokachel werken of stopt hem als de temperatuur van de rookgassen onder de ingestelde waarde daalt.



Elektrische beveiliging: de thermokachel is door een algemene zekering van 4 A beschermd tegen hevige stroompieken (bv. bliksem), die zich op het bedieningspaneel aan de achterkant van de thermokachel bevindt, in de buurt van de voedingskabel. Hierop zijn ook andere zekeringen aanwezig voor de bescherming van de printkaarten.

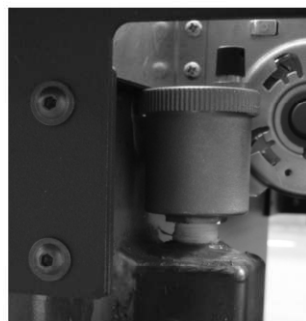


Veiligheidsthermostaat methandmatigereset voor de watertemperatuur:

als de watertemperatuur de op 85 °C ingestelde veiligheidswaarde overschrijdt, stopt de thermokachel onmiddellijk de werking en op de display verschijnt de tekst **"ALAR-SIC-FAIL"**. Voor een nieuwe start moet de thermostaat handmatig gereset worden.



Temperatuursonde water: als de temperatuur van het water de temperatuur van de blokkering nadert (85°C) zorgt de sonde voor de onderbreking van de toevoer van de pellets.



Automatische ontluchtingsklep:

dit ventiel verwijdert de lucht uit de thermokachel en uit de verwarmingsinstallatie.



Veiligheidsventiel:

dit ventiel grijpt in om overdruk van de hydraulische installatie te voorkomen. Als de druk van de thermokachel of van de installatie 2,5 bar overschrijdt, zal hij het water uit het circuit legen.

Antivriesfunctie: als de sonde in de thermokachel een watertemperatuur detecteert die lager is dan 5°C, wordt de circulatiepomp automatisch geactiveerd om te voorkomen dat de installatie bevroert.

Anti-blokkeerfunctie pomp: bij langdurige inactiviteit van de pomp, wordt ze met regelmatige tussenpozen 10 seconden geactiveerd om te voorkomen dat ze blokkeert.



HET IS verboden om de veiligheidsvoorzieningen te wijzigen of te omzeilen. Enkel nadat de oorzaak van de veiligheidsinterventie werd opgelost, kan de thermokachel weer ingeschakeld worden en kan de werking hervatten. Raadpleeg het hoofdstuk m.b.t. de alarmen om te begrijpen hoe elk alarm dat op de display van de thermokachel verschijnt, moet geïnterpreteerd worden .



Om de onderdelen te reinigen moet de kachel volledig koud zijn en moet u de stekker uittrekken om brandwonden en thermische schokken te vermijden. Als gecertificeerde pellets worden gebruikt, van goede kwaliteit, is er weinig onderhoud vereist voor deze kachel. De behoefte aan onderhoud is afhankelijk van de gebruiksomstandigheden (herhaaldelijk in- en uitschakelen) en van de vereiste prestaties.

Buiten dienst stellen

In de periode dat de thermokachel niet wordt gebruikt, moet hij van het stroomnet afgesloten worden.

Voor meer veiligheid, vooral in aanwezigheid van kinderen, adviseren wij om de stroomkabel van de achterkant te verwijderen.

Bovendien is het raadzaam om met een stofzuiger met een lange buis de pellets volledig uit de tank te verwijderen alvorens de ketel op te slaan, want als de brandstof in de ketel blijft, kan deze vocht opnemen, de ketel kan verstopt geraken en de inschakeling bemoeilijken in het nieuwe seizoen. Als de display van het bedieningspaneel niet aangaat wanneer de hoofdschakelaar aan de achterkant van



de thermokachel wordt ingedrukt, is het mogelijk dat de zekering moet worden vervangen.

Op de achterkant van de thermokachel bevindt zich onder de contactdoos een vakje voor de zekering. Open het deksel van het vakje met een schroevendraaier en vervang de zekering (3,15 AT vertraagd). Steek vervolgens de stekker weer in en druk op de hoofdschakelaar.

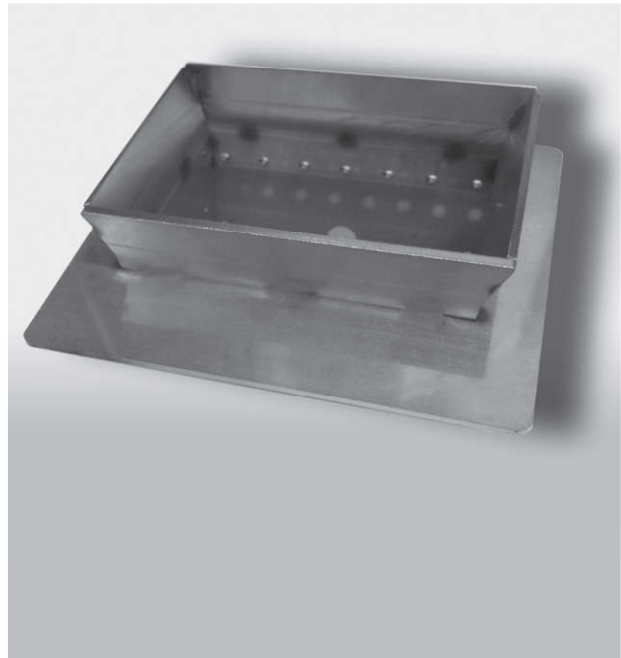
Onderdelen	Dagelijks	Om de 2-3 dagen	Wekelijks	Om de 2 weken	Maandelijks	Om de 2-3 maanden	Jaarlijks
Brander/Vuurpot	◇						
Reiniging van de kamer van de asla met stofzuiger		◇					
Reiniging van de asla		◇					
Schoonmaken van deuren en glas		◇					
Warmtewisselaar (turbulators)	◇						
Vlamplaat				◇			
Reiniging interne kamer wisselaar/kamer rookventilator						•	
Volledige wisselaar							•
Reiniging T-afvoer						•	
Rookpijpen							•
Pakking houder van asla						•	
Interne delen							•
Schoorsteenpijp							•
Circulatiepomp							•
Plaatwisselaar (indien aanwezig)							•
Hydraulische onderdelen							•
Elektromechanische onderdelen							•

◇ voor rekening van de klant • voor rekening van een erkend technisch servicecentrum

VOOR REKENING VAN DE EINDGEBRUIKER

Dagelijkse controle

De thermokachel moet zorgvuldig gereinigd worden om steeds een efficiënt rendement en regelmatige werking te kunnen garanderen. Verwijder de as en afzettingen uit de vuurpot met behulp van het hiervoor bestemde gereedschap daar ze de luchtgaatjes zouden kunnen verstoppert. Als de pellets in het reservoir op zijn, kunnen onverbrande pellets in de vuurpot aanwezig zijn. Voor elke inschakeling moet u het residu uit de vuurpot verwijderen. Uitsluitend als de vuurpot goed is geplaatst en zuiver is, kan een optimale inschakeling en werking van uw thermokachel gewaarborgd worden. Bij het plaatsen van de kroes moet u aandachtig controleren of de boorden volledig aan hun zittingen hechten en of de opening overeenstemt met de buis voor doorvoer van de weerstand. Er mogen geen verbrandingsresten in de contactzone aanwezig zijn, tussen de boorden van de kroes en het steunvlak op de kroeshouder.



Onvolledige of ontbrekende reiniging kan leiden tot ontstekingsfouten, beschadiging van het warmwatertoestel en milieuverontreiniging (uitstoot van roet en verbrande producten). Doe geen onverbrande pellets terug in de haard.

Reiniging wisselaar (als de thermokachel uit is)

De afzettingen isoleren en hoe dikker ze zijn, hoe minder warmte aan het water en aan de structuur wordt overgedragen. Het is daarom van groot belang om de pijpenbundel, m.a.w. de wisselaar, te reinigen om aanslag en vastlopen van het reinigungsapparaat te voorkomen. Trek en duw de hendel 5 tot 6 keer snel zodat de veren het roet op de leidingen kunnen verwijderen.



Reinig de ruimte rond de vuurpot (het vlamoppervlak) door de as te verwijderen en let op voor warme as. U kunt ook een stofzuiger gebruiken maar enkel als de as volledig koud is en als de stofzuiger geschikt is voor deeltjes met bepaalde afmetingen.

Reiniging asla en verbrandingskamer,
inclusief het kanaal van de bougie.

Schoonmaken van het glas

Om de glaskeramische ruit schoon te maken, raden wij aan een droge borstel te gebruiken of, als de ruit echt vuil is, een kleine hoeveelheid van een specifiek reinigingsmiddel te verstuiven en deze vervolgens af te nemen met een zachte doek



DEMONSTRATIEFOTO VOOR MOD.17-20-24-28-32

Reiniging INOX en gesatineerde oppervlakken

Normaal is het niet nodig om deze oppervlakken te behandelen en is het voldoende om te voorkomen dat ze met schurende materialen worden gereinigd. Het is aangeraden om de stalen oppervlakken met een papieren doek of een schone, droge doek te reinigen, gedrenkt in een detergent op basis van niet-ionische oppervlakreactieve stoffen (<5%). U kunt ook een spray voor glas en spiegels gebruiken.



Vermijd contact van de detergent met de ogen en huid. Indien dit toch voorvalt, spoelen met veel water en u wenden tot een arts.

Reiniging van de gelakte delen.

Reinig de gelakte onderdelen niet met natte doeken als het product warm of in werking is, zodat een thermische schok wordt vermeden waardoor de verf zou kunnen onthechten. Siliconenverf heeft bepaalde technische eigenschappen waardoor ze bestand is tegen zeer hoge temperaturen. Er bestaat echter een fysieke drempel (380 ° C - 400 ° C) waarboven de verf haar eigenschappen verliest en begint te "verbleken" of "verglaasd" (boven 450 ° C) en vervolgens van het stalen oppervlak kan afbladderen en loskomen. Als deze effecten optreden, betekent dit dat de temperatuur voor een goede werking van het product ver werd overschreden.



Gebruik geen schurende of agressieve producten of materialen. Reinig met een vochtig papieren of katoenen doek.

Reiniging onderste asla

Het residu, dat tijdens de werking in de asla valt, moet verwijderd worden. Schroef de twee vleugelmoeren los om de asla te verwijderen. Verwijder de asla, leeg en reinig de wand en de hoeken met een stofzuiger of met het hiervoor bestemde gereedschap. Monteer de asla en schroef de twee vleugelmoeren vast. Zorg voor een hermetische afsluiting, zeer belangrijk tijdens de werking.



Onderhoud en reiniging voor modellen 14

VOOR REKENING VAN EEN GESPECIALISEERDE TECHNICUS

Reiniging rookventilator

Verwijder de bevestigingsschroeven en haal de rookventilator eruit om hem schoon te maken. Voer de werkzaamheid zeer voorzichtig uit om de ventilatorschoepen niet te buigen.

Reiniging rookkanaal

Reinig het rookafvoersysteem, vooral in de buurt van de T-stukken, de bochten en de horizontale secties. Het is noodzakelijk om eventuele as- en roetafzettingen te controleren en te verwijderen voordat ze de doorgang van de rookgassen blokkeren.

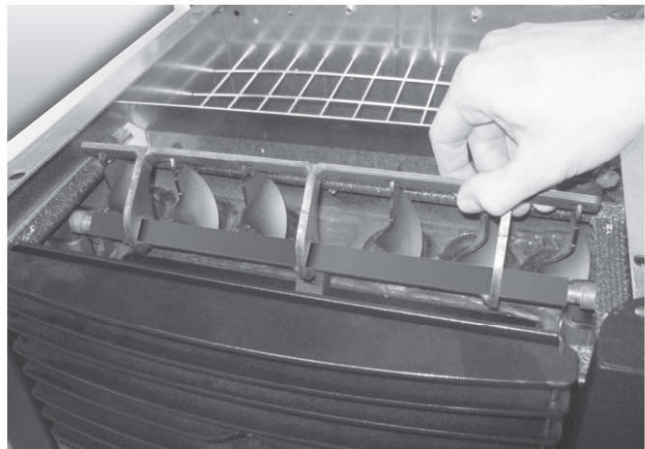
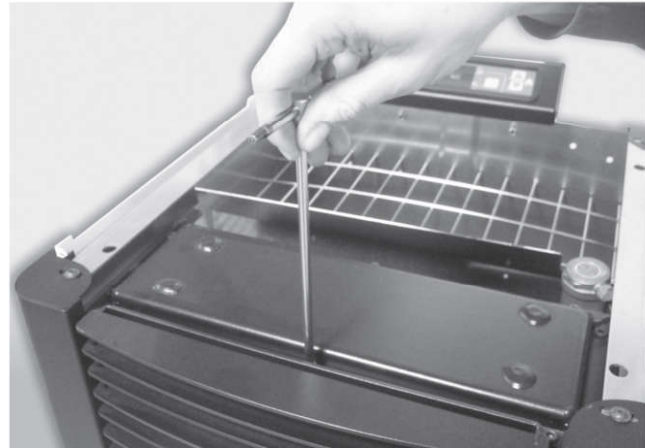
Reiniging van de warmtewisselaar

Eén keer per jaar is het aangeraden om ook het bovenste compartiment van de wisselaar schoon te maken. Voor een correcte reiniging raden we aan de as op te zuigen, alle horizontale aansluitingen met een schroevendraaier te verwijderen en vervolgens de as opnieuw op te zuigen.

Hef het bovenste deksel, dat de buisbundel afdekt, door de schroeven los te draaien. De 6 veren verwijderen en de 6 buizen van de wisselaar met een lange borstel reinigen.

de reiniging kan uitgevoerd worden nadat de veren uit de buizen werden verwijderd. De veren moeten eenvoudigweg van de horizontale pen verwijderd worden waarop ze zijn bevestigd. Om deze werkzaamheid uit te voeren, de horizontale pen langs de opening verwijderen, die op de wand van het thermokachel aanwezig is.

Nu is het bovenste gedeelte van de warmtewisselaar vrij van obstakels zodat een perfecte reiniging kan worden uitgevoerd.



Na de reiniging van de bovenste ruimte van de wisselaar, het bovenste deksel weer op zijn plaats zetten. Dit deksel moet goed gesloten worden, zowel met de schroeven als met de keramische vezelkoord zodat de thermokachel hermetisch wordt afgesloten.

Voer deze algemene reiniging aan het einde van het seizoen uit om de algemene verwijdering van de verbrandingsresten te vergemakkelijken, zonder te lang te wachten daar deze resten door verloop van tijd en de vochtigheid compact kunnen worden.

Controleer de afdichting van de keramische vezelpakkingen van de deur van de thermokachel.

Reinig vervolgens het rookafvoersysteem, vooral in de buurt van de "T" -stukken en eventuele horizontale secties.



Bepaal de frequentie waarmee het rookafvoersysteem moet worden gereinigd naargelang de gebruiksfrequentie van de thermokachel.

In het geval van ontbrekende of onvoldoende reiniging, kunnen storingen in de werking van de thermokachel optreden zoals:

- slechte verbranding
- zwart worden van het glas
- verstopping van de vuurpot met ophoping van as en pellets
- afzettingen van as en overmatige vervuiling van de warmtewisselaar en slechte prestaties

De controle van de interne elektromechanische componenten mag alleen door gekwalificeerd personeel uitgevoerd worden, met technische kennis inzake verbranding en elektriciteit.

Waarschuwing voor de reiniging

Om de onderdelen te reinigen moet de kachel volledig koud zijn en moet u de stekker uittrekken. Neem de volgende voorzorgsmaatregelen voordat u onderhoud op de kachel uitvoert:

- controleer of alle delen van de kachel koud zijn;
- controleer of de as volledig is gedooft;
- controleer of de hoofdschakelaar op OFF staat;
- trek de stekker uit het stopcontact om toevallig contact te vermijden;
- controleer na het onderhoud of alles in orde is, net zoals voor de interventie (check of de vuurpot goed is geplaatst).

Als met de thermokachel wordt geknoeid of als zonder toestemming niet originele onderdelen worden gebruikt, kan de veiligheid van de gebruiker in gevaar gebracht worden en zal de fabrikant van elke burgerlijke en strafrechtelijke aansprakelijkheid ontheven worden. Gebruik uitsluitend originele vervangingsonderdelen. Als een versleten onderdeel wordt vervangen voor het breekt, zal dit de ongevallenpreventie bevorderen daar een onderdeel onverhoeds kan breken.

Storingen en oplossingen



De reparaties mogen alleen door een vakman uitgevoerd worden, als de thermokachel is uitgeschakeld en de stekker uit het stopcontact is verwijderd. Elke niet geautoriseerde wijziging van het apparaat en elke vervanging met niet originele onderdelen is verboden. De vetgedrukte werkzaamheden mogen enkel door gespecialiseerd personeel uitgevoerd worden.

Controleer de goede verbranding volgens de vorm en de kleur van de vlam

STORING	MOGELIJKE OORZAKEN	OPLOSSINGEN
De vlam wordt dikker aan de basis en de punt trekt niet naar boven.	<ol style="list-style-type: none"> Slechte regeling wat bepaalt dat: <ul style="list-style-type: none"> te veel pellets aanwezig zijn. de ventilator te traag werkt Het rookkanaal is verstopt of er de druk verhindert die de regelmatige afvoer van de rook 	<ol style="list-style-type: none"> De thermokachel opnieuw regelen Reinig het rookkanaal en controleer of de drukschakelaar een juiste onderdruk in de schoorsteen meet
Dikke vlam met oranje en gele boorden en donkere punten	<ol style="list-style-type: none"> Verkeerde verbranding Vlam met weinig zuurstof 	<ol style="list-style-type: none"> De thermokachel opnieuw regelen Controleer of het ventilatiekanaal tot bij de vuurpot niet is verstopt. Neem contact op met een erkend servicecentrum.

Bij een regelmatige verbranding moet de vlam een taps toelopende, compacte vorm hebben, met een "levendig" karakter en met verticale punten of afgeplat tegen de achterkant van de vuurhaard. Het moet lijken alsof de vlam naar boven wordt getrokken.

Storingen op mechanische of elektronisch gebied

STORING	MOGELIJKE OORZAKEN	OPLOSSINGEN
De pellets worden niet in de verbrandingskamer gevoerd	<ol style="list-style-type: none"> Het pelletreservoir is leeg De schroef is door het zaagsel geblokkeerd Reductiemotor schroef defect Printkaart defect Een van de thermostaten met handmatige reset werd op gang gebracht 	<ol style="list-style-type: none"> Vul het reservoir met pellets Leeg het reservoir en verwijder handmatig het zaagsel van de schroef Vervang de reductiemotor Vervang de printkaart Reset de thermostaat op de achterkant van de thermokachel nadat de oorzaak werd gecontroleerd.
De thermokachel gaat niet	<ol style="list-style-type: none"> Bougie niet op zijn plaats Elektrische stroom ontbreekt Parameters zuiging in inschakeling wijzigen Pelletsonde of watersonde geblokkeerd Zekering defect Verstopping door nesten of andere vreemde lichamen in de schoorsteen of schoorsteen kap 	<ol style="list-style-type: none"> Controleer de correcte positie van de bougie in de vuurpot Controleer of de stekker in het stopcontact zit en of de hoofdschakelaar in de positie "I" is. Neem contact op met een erkend servicecentrum. Wacht tot het pellet- of waterreservoir afkoelt en de thermokachel weer inschakelen. De zekering vervangen Verwijder vreemde lichamen uit de schoorsteenpot of uit het rookkanaal. Reinigen door een schoorsteenveger is aanbevolen

<p>Het vuur gaat uit of de thermokachel stopt automatisch.</p>	<ol style="list-style-type: none"> 1. Het pelletreservoir is leeg 2. De pellets worden niet aangevoerd 3. Tussenkost van de veiligheidssonde van de temperatuur van de pellets. 4. De deur is niet goed gesloten of de pakkingen zijn versleten 5. Temperatuur van het waterreservoir te hoog 6. Pellets niet geschikt 7. Weinig pellettoevoer 8. Verbrandingskamer vuil 9. Afvoer verstopt 10. Motor rookextractie beschadigd 11. Drukschakelaar defect 	<ol style="list-style-type: none"> 1. Vul het reservoir met pellets Als het gaat om de eerste inschakeling, is het mogelijk dat de brandstof, die van het reservoir naar de vuurpot moet gaan, niet op tijd en in de juiste geprogrammeerde hoeveelheid aankomt. 2. Als de vlam na herhaalde inschakelingen niet verschijnt, ofschoon een regelmatige pelletstroom aanwezig is, kan het probleem te maken hebben met de componenten van de thermokachel of te wijten zijn aan een verkeerde installatie. 3. Laat de thermokachel volledig afkoelen, reset de thermostaat tot de blokkering wordt uitgeschakeld en schakel de thermokachel weer in; als het probleem blijft bestaan, contact opnemen met de technische assistentie 4. Sluit de deur of laat de pakkingen vervangen door andere originele 5. Controleer de correcte werking van de circulatiepomp van het water, vervang eventueel het onderdeel 6. Gebruik andere pellets, aanbevolen door de fabrikant 7. Laat het toestromen van brandstof door de technische assistentie controleren. 8. Reinig de verbrandingskamer volgens de instructies in het boekje 9. Reinig het rookkanaal 10. Controleer en vervang eventueel de motor 11. Vervang de drukregelaar
<p>De thermokachel werkt enkele minuten en gaat daarna uit</p>	<ol style="list-style-type: none"> 1. Inschakelingsfase niet voltooid 2. Tijdelijk gebrek aan stroom 3. Rookkanaal verstopt 4. Temperatuursonde defect 5. Bougie beschadigd 	<ol style="list-style-type: none"> 1. De inschakeling opnieuw proberen 2. Zie vorige instructies 3. Reinig het rookkanaal 4. Controleer en vervang de sonde 5. Controle en eventuele vervanging van de bougie
<p>De pellets hopen zich op in de vuurpot, het glas van de deur wordt vuil en de vlam is zwak</p>	<ol style="list-style-type: none"> 1. Onvoldoende verbrandingslucht 2. Pellets vochtig of niet geschikt 3. Motor rookafzuiging defect 4. Slechte regeling Verkeerde verhouding tussen de lucht en de pellets 	<ol style="list-style-type: none"> 1. Controleer of de luchtinlaat in de ruimte aanwezig en vrij is. Controleer of de luchtinlaatbuis Ø 5 cm niet is verstopt Reinig de vuurpot en controleer of alle gaten open zijn. Voer een algemene reiniging uit van de verbrandingskamer en van het rookkanaal. 2. Verander het soort pellets 3. Controleer en vervang eventueel de motor 4. Neem contact op met een erkend servicecentrum.
<p>De pellets hopen zich op in de vuurpot, het glas van de deur wordt vuil en de vlam is zwak</p>	<ol style="list-style-type: none"> 1. Onvoldoende verbrandingslucht 2. Pellets vochtig of niet geschikt 3. Motor rookafzuiging defect 4. Slechte regeling Verkeerde verhouding tussen de lucht en de pellets 	<ol style="list-style-type: none"> 1. Controleer of de luchtinlaat in de ruimte aanwezig en vrij is. Controleer of de luchtinlaatbuis Ø 5 cm niet is verstopt Reinig de vuurpot en controleer of alle gaten open zijn. Voer een algemene reiniging uit van de verbrandingskamer en van het rookkanaal. 2. Verander het soort pellets 3. Controleer en vervang eventueel de motor 4. Neem contact op met een erkend servicecentrum.
<p>De zuigmotor van de rookgassen werkt niet</p>	<ol style="list-style-type: none"> 1. De thermokachel krijgt geen stroomtoevoer 2. De motor is defect 3. Het moederbord is defect 4. Het bedieningspaneel is defect 	<ol style="list-style-type: none"> 1. Controleer de netspanning en de zekering 2. Controleer en vervang eventueel de motor en de condensor 3. Vervang de printkaart 4. Vervang het bedieningspaneel

De ventilator van de convectielucht stopt nooit	1. Thermische sonde voor controle van de temperatuur defect 2. Ventilator defect	1. Controleer de werking van de sonde en vervang ze eventueel 2. Controleer de werking van de motor en vervang hem eventueel
In de automatische stand werkt de thermokachel steeds op het maximaal vermogen	1. Ruimtethermostaat 2. Sonde voor temperatuurdetectie beschadigd 3. Bedieningspaneel defect	1. Stel opnieuw de temperatuur van de thermostaat in 2. Controleer de sonde en vervang eventueel 3. Controleer paneel en vervang eventueel
De thermokachel start "alleen"	1. Verkeerde programmering van de klokthermostaat	1. Controleer de instellingen van de klokthermostaat
Het vermogen verandert niet ook al wordt het manueel gewijzigd	1. Op de printkaart is de automatische wijziging van het vermogen ingesteld, evenredig met de temperatuur	1. Neem contact op met een erkend servicecentrum.

Storingen verbonden met de hydraulische installatie

STORING	MOGELIJKE OORZAKEN	OPLOSSINGEN
Geen temperatuuroptename met werkende thermokachel	1. Verkeerde regeling van de brandstof 2. Thermokachel/installatie vuil 3. Onvoldoend vermogen thermokachel	1. Controle regeling 2. Controleer en reinig de thermokachel 3. Controleer of de thermokachel goed geproportioneerd is met de vraag van het systeem
Condens in thermokachel	1. Verkeerde regeling van de maximumtemperatuur van het water in de thermokachel 2. Onvoldoend brandstofverbruik	1. Regel de thermokachel op een hogere temperatuur. De maximale watertemperatuur in de thermokachel is standaard 65°C en het is niet mogelijk om ze op minder dan 40°C of meer dan 80°C in te stellen. Het is raadzaam om de temperatuur nooit onder 50/55° C in te stellen om condens in de thermokachel te voorkomen Regel het pompvermogen bij een temperatuur van meer dan 50/55°C 2. Neem contact op met een erkend servicecentrum.
Koude radiatoren in de winter maar de thermokachel kookt	1. De circulatiepomp draait niet want hij is geblokkeerd 2. Lucht in de radiatoren	1. Deblokkeer de circulatiepomp door de dop te verwijderen en draai de as met een schroevendraaier Controleer zijn elektrische aansluitingen, vervang eventueel 2. De radiatoren ontluften
Er is geen warm water beschikbaar	1. Circulatiepomp geblokkeerd	1. Deblokkeer de circulatiepomp

De thermokachel begint te koken in "modulatie, d.w.z. wanneer de temperatuur, ingesteld op de thermostaat van de thermokachel is bereikt	<ol style="list-style-type: none"> 1. Een te hoge waarde werd ingesteld 2. Een te hoog vermogen werd ingesteld t.o.v. de installatie 	<ol style="list-style-type: none"> 1. Verlaag de temperatuur in de thermokachel 2. Verminder het bedrijfsvermogen
De thermokachel gaat in "modulatie d.w.z. zoals wanneer de temperatuur is bereikt, ingesteld op de thermostaat van de thermokachel, zelfs bij lage temperaturen van het water in de thermokachel	<ol style="list-style-type: none"> 1. Parameter van de maximumtemperatuur van de rookgassen voor modulatie wijzigen 2. Thermokachel vuil: de temperatuur van de rookgassen is te hoog. 	<ol style="list-style-type: none"> 1. Neem contact op met het erkende servicecentrum 2. Reinig de buisbundel
Grote temperatuurvariatie van het sanitair water (waar aanwezig)	<ol style="list-style-type: none"> 1. Te groot waterdebiet 	<ol style="list-style-type: none"> 1. Minder het waterdebiet (4/6 liter per minuut)
Er komt weinig sanitair water uit de kraan (waar aanwezig)	<ol style="list-style-type: none"> 1. Te weinig druk in het leidingnet 2. Kraan of mengkraan verstopt door kalk 3. Watergroep verstopt 4. De wisselaar werkt niet 5. Lucht in de installatie: cavitatie van de pomp door aanwezigheid van lucht, het water circuleert niet 	<ol style="list-style-type: none"> 1. Controleer de ijking van de drukreducerventiel 2. Installeer een waterdemineralisator 3. Controleer en reinig de sanitaire kit 4. Vervang de plaatwisselaar 5. Ontlucht de installatie, verwijder de lucht uit de radiatoren



De thermokachel niet uitschakelen door de stroomtoevoer af te sluiten. Wacht steeds tot de uitschakelingsfase is voltooid anders kan de thermokachel schade oplopen en kunnen problemen optreden bij de volgende inschakelingen.

ALGEMENE GARANTIE

Alle producten worden nauwkeurig getest en vallen voor de periode van 24 maanden vanaf de datum van aankoop onder de garantie, gedocumenteerd door de factuur of ontvangst van aankoop, die aan het erkende technisch personeel moet worden getoond. Het niet overleggen van het document maakt het recht op garantie aan de eigenaar van het apparaat ongeldig.

De garantie dekt gratis vervanging of reparatie van onderdelen die deel uitmaken van het apparaat, die bij de oorsprong defect blijken te zijn vanwege fabricagefouten.

1. De garantie die defecten in fabricage en gebreken in materiaal dekt vervalt:

- voor ingrepen van onbevoegd personeel.
- door transportschade of oorzaken niet toewijsbaar aan
 - de fabrikant
- door een niet correcte installatie;
- door een verkeerde elektrische aansluiting;
- voor niet uitgevoerd periodiek onderhoud;
- voor ongevallen van uitwendige aard (blikseminslag, overstroming, enz.);
- voor onjuist gebruik en onderhoud.

2. De volledige vervanging van de machine kan alleen plaatsvinden na eigen beslissing van de fabrikant, in speciale gevallen.

3. Het bedrijf acht zich niet verantwoordelijk voor mogelijke directe of indirecte schade veroorzaakt aan personen, dieren of voorwerpen door de niet-inachtneming van de voorschriften die in het instructieboekje zijn opgenomen en met name de waarschuwingen met betrekking tot de installatie, het gebruik en het onderhoud aan het apparaat.

BEPERKINGEN VAN DE GARANTIE

De beperkte garantie dekt fabricagefouten, op voorwaarde dat het product niet is beschadigd door onjuist gebruik, nalatigheid, onjuiste aansluiting, sabotage of installatiefouten.

De volgende onderdelen vallen onder de garantie voor een periode van twaalf maanden:

- verbrandingspot;
- de weerstand.

Onder de garantie vallen niet:

- het glas van de deur;
- pakkingen over het algemeen en fiberglas deur;

- het schilderwerk;
- de majolica tegels;
- de afstandsbediening
- interne schotten
- eventuele schade veroorzaakt door ongeschikte installatie en/of nalatigheid door de consument.

De afbeeldingen in dit instructieboekje zijn louter indicatief en komen mogelijk niet overeen met de realiteit van het product. Ze dienen als voorbeeld, om te begrijpen hoe het product werkt.

Alle storingen en/of beschadigingen aan het apparaat die te wijten zijn aan de volgende oorzaken zijn van deze garantie uitgesloten:

- Schade veroorzaakt door transport en/of verplaatsingen
- alle onderdelen die defecten kunnen vertonen door nalatigheid of verwaarlozing bij het gebruik, verkeerd onderhoud, installatie die niet voldoet aan de specificaties van de fabrikant (raadpleeg altijd de installatie- en gebruikshandleiding die bij het apparaat is geleverd).
- onjuiste maatvoering, ontoereikende installatie of gebrek aan maatregelen, vereist om een vakkundige installatie te garanderen
- oververhitting van het apparaat, m.a.w. het gebruik van brandstoffen die niet overeenstemmen met de soorten en hoeveelheden die in de bijgeleverde handleiding zijn aangegeven
- verdere schade veroorzaakt door onjuiste interventies van de gebruiker in een poging om de aanvankelijke storing te verhelpen
- extra schade veroorzaakt door verder gebruik van het apparaat nadat het defect is ontstaan
- in aanwezigheid van een thermokachel, elke corrosie, korstvorming of breuk veroorzaakt door zwerfstromen, condensatie, zuurgraad van het water, onjuiste behandelingen om aanslag te verwijderen, gebrek aan water, slibophoping of kalkaanslag
- inefficiëntie van schouwen, schoorstenen, of delen van het systeem waarvan het apparaat afhankelijk is
- schade veroorzaakt door knoeien met het toestel, weersomstandigheden, natuurrampen, vandalisme, elektrische ontladingen, brand, storingen in het elektrisch en/of hydraulisch systeem.
- Het verzuim van het jaarlijks onderhoud van de thermokachel, uit te voeren door een geautoriseerde technicus of gekwalificeerd personeel, leidt tot het verlies van de garantie.