

Hartelijk dank dat u voor één van onze producten heeft gekozen, het resultaat van technologische ervaring en voortdurend onderzoek om topkwaliteit te bereiken op het gebied van veiligheid, betrouwbaarheid en onderhoud. In deze handleiding zult u alle nodige informatie en nuttige tips vinden om uw product zo veilig en efficiënt mogelijk te gebruiken.



Voor de installatie en de eerste ontsteking van het apparaat is het aanbevolen u te wenden tot ons erkend assistance center. Ons personeel zal niet enkel zorgen voor een perfecte installatie maar ook de regelmatige werking controleren.

- Een verkeerde installatie, verkeerd onderhoud, verkeerd gebruik van het product ontheft de fabrikant van enige verplichting in geval van schade, voortvloeiend uit het gebruik van de kachel, en ontheft het bedrijf van alle burgerlijke en strafrechtelijke aansprakelijkheid.
- Het apparaat kan niet als een verbrandingsoven gebruikt worden. Gebruik geen ander brandstof dan pellets.
- Deze handleiding werd opgesteld door de fabrikant, is een integrerend onderdeel van het product en moet samen met het product gedurende de volledige levensduur bewaard worden. Als het product wordt verkocht of overgedragen, moet de gebruiksaanwijzing ter hand gesteld worden daar ze alle informatie bevat, van nut voor de gebruiker en de personen die het toestel zullen installeren, gebruiken en onderhouden.
- Lees aandachtig de aanwijzingen en de technische informatie, vermeld in deze handleiding, voor u het product installeert, gebruikt of onderhoudt.
- Als de instructies, aanwezig in deze handleiding, worden in acht genomen, wordt de veiligheid zowel van personen als van het product gehandhaafd, wordt een energiebesparend gebruik gegarandeerd en zal het product langer meegaan.
- Het nauwkeurig ontwerp en de door ons uitgevoerde risicoanalyse leiden tot de totstandkoming van een veilig product. Toch adviseren wij om de handleiding steeds ter beschikking te houden en aandacht te besteden aan de instructies als u een werkzaamheid op de kachel uitvoert.
- De keramische onderdelen zeer voorzichtig verplaatsen, indien aanwezig.
- Controleer of de vloer volledig vlak is waar het apparaat moet geïnstalleerd worden.
- De kachel mag niet tegen een houten wand geïnstalleerd worden of tegen een wand gemaakt van brandbaar materiaal. Zorg ook voor een veilige afstand tussen de wand en de kachel.
- Als de kachel brandt, kunnen verschillende delen hoge temperaturen bereiken (deur, handgreep, zijkanten). Lever daarom aandacht op en neem de juiste voorzorgsmaatregelen, vooral in aanwezigheid van kinderen, bejaarden, gehandicapten of dieren.
- De assemblage moet door geautoriseerd personeel uitgevoerd worden (erkend assistance center).
- De grafische voorstellingen en tekeningen worden verstrekt als illustratie. Door zijn beleidsstrategie, gebaseerd op een constante ontwikkeling en vernieuwing van het product, kan de fabrikant op elk ogenblik en zonder voorafgaande kennisgeving, wijzigingen aan het product aanbrengen als hij dit nodig acht.
- Bij maximaal bedrijf van de kachel is het aanbevolen om handschoenen aan te trekken om de deurhendel aan te raken en de deur te openen om pellets te laden.
- Het is verboden om de kachel in slaapkamers of in explosiegevaarlijke omgevingen te installeren.
- Gebruik uitsluitend reserveonderdelen, aanbevolen door de fabrikant. Door het gebruik van niet-originele onderdelen kan het product gevaarlijk worden en zal het bedrijf van elke burgerlijke en strafrechtelijke aansprakelijkheid worden vrijgesteld.



De behuizing van de kachel op geen enkele wijze bedekken en de openingen aan de bovenzijde nooit verstoppert wanneer de kachel in werking is. Alle kachels ondergingen op de productielijn een ontstekingstest.

In geval van brand de stroomtoevoer afsluiten, een brandblusapparaat gebruiken en indien nodig de brandweer oproepen. Vervolgens contact opnemen met een erkend assistance center.

Deze handleiding is een integrerend deel van het product: zorg ervoor dat ze het apparaat steeds vergezeld in geval van een nieuwe eigenaar of een verhuis. Bij verlies of beschadiging een ander exemplaar aanvragen.

Deze symbolen duiden specifieke informatie aan in de handleiding:



AANDACHT: Dit waarschuwingsteken duidt aan dat het bericht, waarnaar het verwijst, aandachtig moet gelezen worden omdat het niet in acht nemen van deze informatie kan leiden tot ernstige schade aan de kachel en gevaar voor de veiligheid van de gebruiker.



INFORMATIE: Dit symbool wordt gebruikt om de informatie aan te duiden die belangrijk is voor de goede werking van de kachel. Het niet naleven van deze bepalingen zal het gebruik van de kachel benadelen en de werking zal niet bevredigend zijn.

Normen en verklaring van overeenstemming

De fabrikant verklaart dat de kachel voldoet aan de volgende richtlijnen voor EG-etikettering:

- 2014/30 EG (EMC-richtlijn) en daarop volgende wijzigingen;
- 2014/35 EG (laagspanningsrichtlijn) en daarop volgende wijzigingen;
- 2011/65 EG (RoHS 2 richtlijn);
- 2015/863 EU (gedelegeerde richtlijn tot wijziging van bijlage II van richtlijn 2011/65 EU);
- Verordening EU 2015/1185.
- De nieuwe verordening bouwproducten (CPR-Construction Products Regulation) Nr. 305/2011 m.b.t. de bouwwereld;
- Voor installaties in Italië, verwijzen wij u naar UNI 10683/98 of daaropvolgende wijzigingen. Bij het installeren moeten de plaatselijke, nationale en Europese normen in acht genomen worden;
- EN 55014-1; EN 55014-2; EN 61000-3-2; EN 61000-3-3; EN 60335-1; EN 60335-2-102; EN 62233, EN 50581.

Veiligheidsinformatie

Lees zorgvuldig deze handleiding voor gebruik en onderhoud voor u de kachel installeert en gebruikt! Voor ophelderingen contact opnemen met de verkoper of met het erkende service center.

- De pelletkachel mag enkel worden gebruikt in een woonmilieu. Daar deze kachel door een printkaart wordt beheerd, is een volledig automatische en gecontroleerde verbranding mogelijk. Deze wisselwerking regelt inderdaad de ontstekingsfase, 5 vermogenniveaus en de uitschakelingsfase en garandeert een veilige werking van de kachel.
- Dankzij de korf waarin de verbranding plaatsvindt, valt het grootste deel van de geproduceerde

as in de asla. Niettemin moet de korf dagelijks gecontroleerd worden daar niet alle pellets voldoen aan hoge kwaliteitsnormen (gebruik uitsluitend de pellets aanbevolen door de fabrikant).

Aansprakelijkheid

Door de overhandiging van deze handleiding wijzen wij elke aansprakelijkheid af, zowel civiel als strafrechtelijk, voor ongevallen die voortvloeien uit het geheel of gedeeltelijk niet in acht nemen van de daarin opgenomen aanwijzingen.

Wij wijzen elke aansprakelijkheid af, voortvloeiend uit oneigenlijk en verkeerd gebruik, ongeautoriseerde wijzigingen en/of reparaties, het gebruik van niet originele vervangingsonderdelen.

De fabrikant wijst elke civiele of strafrechtelijke, directe of indirecte aansprakelijkheid af veroorzaakt door:

- Gebrek aan onderhoud;
- Het niet in acht nemen van de instructies in deze handleiding;
- Een gebruik niet conform met de veiligheidsrichtlijnen;
- Een installatie die niet voldoet aan de normen, van kracht in het land van gebruik;
- Een installatie door niet bevoegd of niet opgeleid personeel;
- Wijzigingen en reparaties die niet door de fabrikant werden geautoriseerd;
- Het gebruik van niet originele vervangingsonderdelen;
- Uitzonderlijke gebeurtenissen.

Pellets laden

De brandstof wordt aan de bovenzijde van de kachel geladen door de deur te openen.

Giet de pellets in het reservoir; Het gaat gemakkelijker indien u dit uitvoert in twee stappen:

- Giet de helft van de zak in het reservoir en wacht tot de brandstof op de bodem zakt.
- Giet er vervolgens de tweede helft in;
- Na het vullen met pellets, het deksel van het brandstofreservoir gesloten houden;
- Alvorens de deur te sluiten, ervoor zorgen dat geen pelletresten rond de afdichting aanwezig zijn. Reinig zorgvuldig zodat de afdichting niet wordt beschadigd.

De kachel is een verwarmingselement, de buitenkant kan dus zeer heet worden.

Daarom moet u uiterst voorzichtig handelen, in het bijzonder:

- Raak de behuizing, de onderdelen en de deur van de kachel niet aan om brandwonden te vermijden;
- Vermijd de rookgassen;
- Geen reinigingen uitvoeren;
- De as niet weggooien;
- De asla niet openen;
- Zorg ervoor dat kinderen uit de buurt blijven;



Verwijder nooit het beschermrooster in het reservoir. Let bij het vullen op dat de zak met pellets de hete oppervlakken niet raakt.



- **Gebruik enkel houtpellets;**
- **Sla de pellets op op een droge en koele plaats;**
- **Giet de pellets nooit rechtstreeks in het vuur;**
- **De kachel mag enkel met kwaliteit pellets gevoed worden, met een diameter van 6 mm en een maximumlengte van 30 mm. Gebruik enkel het type pellets aanbevolen door de fabrikant.**

Voor de elektrische aansluiting van de kachel, moeten de rookbuizen met het rookkanaal aangesloten worden;

- **Het beschermrooster in het pelletreservoir mag nooit verwijderd worden**
- **In de omgeving waarin de kachel wordt geïnstalleerd, moet een goede luchtverversing mogelijk zijn;**
- **Het is verboden om de kachel in werking te stellen als de deur open is of het glas is gebroken;**
- **De kachel niet als een verbrandingsoven gebruiken; de kachel mag uitsluitend gebruikt worden voor het doel waarvoor hij werd ontworpen;**
- **Elk ander gebruik wordt als oneigenlijk en gevaarlijk beschouwd. Giet niets anders dan houten pellets in de pellettank.**
- **Als de kachel aan is, worden de oppervlakken, het glas, de hendel en de buizen zeer heet: raak deze delen niet zonder enige bescherming aan;**
- **Houd de brandstof en ontvlambare materialen uit de buurt van de kachel.**



De thermokachel niet uitschakelen door de stroomtoevoer af te sluiten. Wacht steeds tot de uitschakelingsfase is voltooid anders kan de ketel schade oplopen en kunnen problemen optreden bij de volgende inschakelingen.

- Dit apparaat kan gebruikt worden door kinderen vanaf 8 jaar en door personen met beperkte lichamelijke, zintuiglijke en geestelijke vermogens of gebrek aan ervaring en/of kennis indien ze onder toezicht staan van een verantwoordelijke of nadat ze instructies hebben ontvangen m.b.t. het veilig gebruik van het apparaat en de gevaren hebben begrepen die ermee zijn verbonden. Kinderen mogen niet met het apparaat spelen. De reiniging en het onderhoud dat door de gebruiker moet uitgevoerd worden mag niet door kinderen uitgevoerd worden tenzij onder toezicht;
- De kachel niet als een ladder of steiger gebruiken;
- Leg geen was te drogen op de kachel. Kleerhangers en dergelijke moeten op een redelijke afstand van de kachel worden gehouden.- Brandgevaar
- Leg zorgvuldig uit aan bejaarden, gehandicapten en in het bijzonder aan kinderen dat de kachel is gemaakt van materiaal, onderworpen aan hoge temperaturen, en dat ze daarom uit de buurt van de kachel moeten blijven als hij brandt.
- Raak de kachel niet aan met vochtige handen: de kachel bezit elektrische onderdelen die vonken kunnen veroorzaken indien ze niet juist worden behandeld.
- Open nooit de glazen deur van de pelletkachel terwijl de kachel werkt.
- De kachel moet met een elektrisch systeem aangesloten worden, uitgerust met een aardleiding, in overeenstemming met de richtlijnen 73/23 en 93/98 EEG;
- Het stroomtoevoersysteem moet geschikt zijn voor het verklaarde vermogen van de kachel;
- De binnenzijde van de kachel niet met water reinigen.
Water kan de elektrische isolatie schaden en elektrische schokken veroorzaken;
- Stel uw lichaam niet te lang bloot aan de hete lucht. De kamer niet oververhitten waarin u verblijft en de kachel staat.
Dit kan de lichamelijke gesteldheid schaden en gezondheidsproblemen veroorzaken:
- Planten en dieren niet blootstellen aan directe hete luchtstroming;
- De pelletkachel is geen kookelement;
- De externe oppervlakken kunnen zeer heet worden tijdens de werking. Raak ze niet aan tenzij met geschikte beschermingsmiddelen.
- De stekker van de stroomkabel van het apparaat mag uitsluiten aangesloten worden nadat het apparaat werd geïnstalleerd en geassembleerd. De stekker moet toegankelijk blijven indien het apparaat geen geschikte en toegankelijke tweepolige schakelaar heeft.
- Let op dat de stroomkabel (en andere eventuele externe kabels) de hete delen niet raken.
- Plaats geen voorwerpen, glazen, theepotten of geurenverspreiders op de ketel, ze kunnen de ketel beschadigen (in dit geval geldt de garantie niet).
- Bij een storing van het inschakelingsysteem, de inschakeling niet forceren;
- Verwijder onverbrande pellets uit de brander, ten gevolge van een "mislukte ontsteking", alvorens een poging te doen om de kachel opnieuw in te schakelen. Controleer of de vuurpot schoon is en goed is geplaatst voor een nieuwe inschakeling;
- Het is verboden om de vuurpot handmatig met brandstof te vullen. Als deze waarschuwing niet in acht wordt genomen, kan dit leiden tot gevaarlijke situaties;
- Beoordeel de statische belasting van het oppervlak dat het product zal ondersteunen;
- Buitengewoon onderhoud mag alleen worden uitgevoerd door geautoriseerd en gekwalificeerd personeel;
- Sluit het product van de stroomvoorziening af voordat u onderhoud uitvoert;
- Bij de eerste inschakeling kan rook ontstaan omdat de lak opwarmt. De kamer dus goed verluchten.



De kachel is uitgerust met een veiligheidsvoorziening om te voorkomen dat er gevaarlijke onderdruk in de verbrandingskamer ontstaat, bijvoorbeeld door slechte weersomstandigheden of verstopping van de schoorsteen. Bij de tussenkomst van deze voorziening, er niet mee knoeien maar wachten tot de onderdruk in de schoorsteen of de klimatologische omstandigheden de goede werking van de kachel weer toestaan. Als de plaats waar de kachel is geïnstalleerd gedurende lange tijd bijzonder tochtig is, waardoor de kachel niet kan worden gebruikt, kunt u de snelheid van de rookafzuiging verhogen om een goede onderdruk in de verbrandingskamer te garanderen. Deze handeling moet door een geautoriseerde technicus worden uitgevoerd.

Werkgebied

Voor een goede werking en een goede warmteverdeling moet de kachel op een plaats worden gezet waar voldoende lucht voor de verbranding van de pellets naar binnen kan (ongeveer 40 m³/h moet beschikbaar zijn), zoals bepaald in de richtlijn met betrekking tot de installatie en in overeenstemming met de plaatselijke nationale normen. Het volume van de kamer mag niet minder dan 20 m³ zijn. Het is verplicht om voor een gepaste externe luchtinlaat te zorgen, die de verbrandingslucht toevoert, vereist voor een goede werking van het product. De luchttoevoer tussen de buiten- en installatieruimte kan direct plaatsvinden, middels een opening op een buitenmuur van de kamer (voorkeursoplossing, zie afbeelding 1a); of indirect, middels de lucht aanzuiging van aangrenzende ruimten die zijn uitgerust met luchtinlaat en permanent communiceren met de installatieruimte (zie afbeelding 1b). Slaapkamers, badkamers, garages, gemeenschappelijke ruimtes van het gebouw en kamers waar brandgevaar heerst, zijn uit de aangrenzende ruimtes uitgesloten. Houd rekening met de aanwezigheid van deuren en ramen, die een juiste luchtstroom naar de kachel kunnen belemmeren. Ze moeten zich op 1,5 meter van de eventuele rookafvoer bevinden. De totale netto minimumoppervlakte van de luchtinlaat moet 100 cm² zijn. De luchtinlaat moet door een buitenrooster worden beschermd, dat niet mag worden verstopt en/of afgesloten en dat periodiek moet worden gereinigd: Als er andere actieve generatoren in de kamer aanwezig zijn (bijvoorbeeld: elektrische ventilator voor het afzuigen van muffe lucht, afzuigkap, andere kachels enz.), die onderdruk kunnen veroorzaken in de omgeving, moet het bovengenoemde oppervlak dienovereenkomstig worden vergroot. Als alle apparatuur is ingeschakeld, moet u controleren of het drukverlies, tussen de kamer en buiten, de waarde van 4 Pa niet overschrijdt.

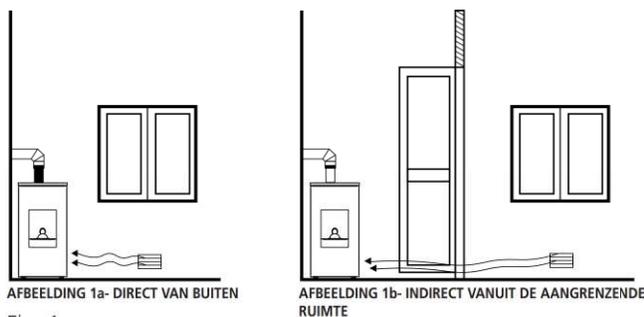
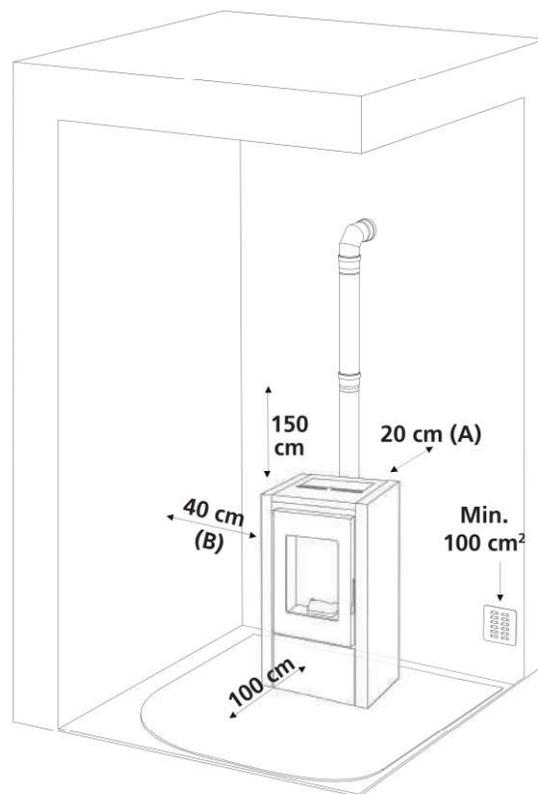


Fig. 1

De lucht vereist voor de verbranding kan direct op de externe luchtinlaat aangesloten worden met een buis van minstens 40 mm, met een maximale lengte van 2 strekkende meter; Elke bocht in de buis komt overeen met het verlies van één strekkende meter.



De installatie in studio's, slaapkamers en badkamers is alleen toegestaan voor luchtdichte toestellen of apparaten met gesloten verbrandingskamer en voldoende afvoer van verbrandingslucht naar buiten.



De kachel mag niet in slaapkamers of badkamers geïnstalleerd worden of in kamers waar een ander verwarmingselement is geïnstalleerd (open haard, kachel enz.) dat niet over een eigen onafhankelijke luchtinlaat beschikt. Houd minstens een afstand (A) van 20 cm van de achterkant, 40 cm (B) van de zijkanten en 100 cm van de voorkant. Deze afstanden moeten in acht worden genomen zodat de technicus het buitengewoon onderhoud kan uitvoeren en de productveiligheid wordt gewaarborgd. Indien bijzonder gevoelige voorwerpen aanwezig zijn zoals meubels, gordijnen, banken, de afstand van de kachel aanzienlijk vergroten.



In aanwezigheid van een houten vloer moet een bescherming gelegd worden, in overeenstemming met de normen van het land van gebruik.

OPMERKINGEN :

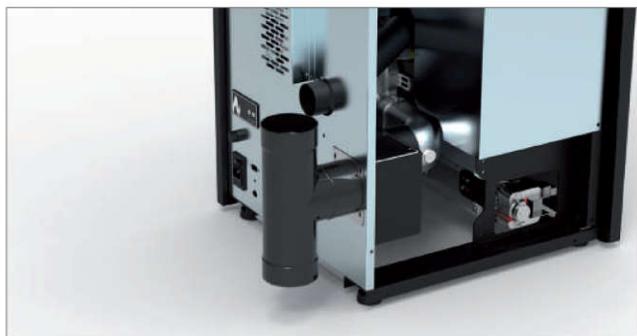
- het toestel moet door een gekwalificeerde technicus geïnstalleerd worden, in het bezit van de technische en professionele vereisten, in overeenstemming met het Italiaans wetsbesluit 37/2008, zodat inachtneming van de praktijkcodes wordt gegarandeerd.
- alle nationale en regionale wetten, provincie- en gemeentewetten van het land waarin het apparaat wordt geïnstalleerd, moeten in acht genomen worden.
- controleer of de vloer niet brandbaar is: gebruik zo nodig een geschikte vloerplaat
- in de kamer waarin de warmtegenerator moet geïnstalleerd worden, mogen geen collectieve ventilatie- en rookgasafvoerbuizen geïnstalleerd zijn. Als deze in aangrenzende kamers aanwezig zijn die met de installatie communiceren, mag de kachel niet gelijktijdig gebruikt worden daar het risico bestaat dat onderdruk in een van de twee kamers optreedt.
- het is verboden de kachel in slaap- of badkamers te installeren.

Aansluiting rookkanaal aan de achterzijde

De kachel wordt standaard met de rookafvoer achteraan geleverd. Bevestig de fitting die u in de verbrandingskamer vindt met siliconen en met de hiervoor bestemde schroeven. Deze fitting moet met een T-buis aangesloten worden, die de inspectie van het rookkanaal mogelijk maakt. (afb.1 a-b)



afb.1 a



afb.1 b

Aansluiting rookkanaal aan de bovenzijde

Daar de kachel is toegerust voor rookafvoer aan de achterkant, is het noodzakelijk om het linker zijpaneel te verwijderen en de sluitplaat aan de bovenkant van de rookkast los te schroeven. (afb.2)



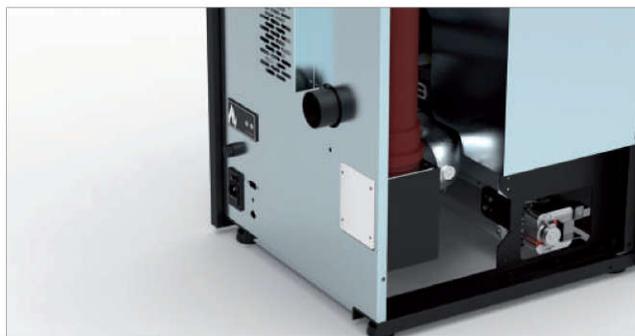
afb.2

Plaats de flens en de pakking op de achterruimte van de rookkast. Deze flens zal kunnen worden gebruikt als inspectieruimte. De bij de kachel geleverde fitting moet met de hiervoor bestemde schroeven en met siliconen voor hoge temperaturen in het bovenste deel van de rookkast worden bevestigd. (afb.3)



afb.3

mogelijk om de rookafvoerbuiz zonder T-koppeling te monteren. (afb.4)



afb.4

Rookkanaal

Hierna worden indicaties verstrekt omtrent de verwezenlijking van een goed rookkanaal maar ze mogen niet worden beschouwd als een vervanging van de geldende normen, waarvan de gekwalificeerde technicus in het bezit moet zijn. De fabrikant van de kachel wijst elke burgerlijke of strafrechtelijke aansprakelijkheid af voor een slechte werking van de kachel, te wijten aan een rookkanaal met verkeerde afmetingen en/of dat niet voldoet aan de geldende voorschriften, die in acht moeten worden genomen. Het rookkanaal of de schoorsteen moet vakkundig worden gebouwd en met categorie $\geq T200$. Het rookkanaal moet verticaal lopen, zonder knelpunten, en bestand zijn tegen condensatie en roetbrand. Het rookkanaal moet aan de buitenkant worden geïsoleerd om afkoeling van de rookgassen te voorkomen en het moet met een condensafvoer zijn uitgerust. Als de schoorsteen een betonnen schacht is, moet u hem tuberen. Het rookkanaal moet voor de reiniging kunnen worden geïnspecteerd en moet op voldoende afstand staan van ontvlambare en/of brandbare materialen.



De installatie in een rookkanaal, dat wordt gedeeld met andere apparatuur, is niet toegestaan.

Hieronder melden we de in acht te nemen minimumafstanden van eventuele schoorstenen of terugstroomgebieden.

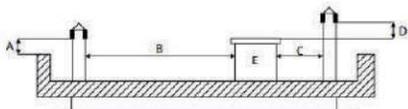
Controleer of de onderdruk tussen het rookkanaal en de omgeving overeenstemt met de technische kenmerken. De minimumhoogte van het rookkanaal is 3,5 meter en de binnendoorsnede moet voldoen aan de eisen en in ieder geval niet minder zijn dan 100 mm. Controleer de juiste configuraties volgens UNI EN 13384-1. Het rookkanaal moet altijd schoon zijn, eventuele roetresten verkleinen de doorsnede van de schoorsteen, waardoor het rookkanaal minder trekt en roetbrand kan ontstaan.

Laat het rookkanaal en de schoorsteenpot minstens één keer per jaar of na periodes van inactiviteit door een gespecialiseerde schoorsteenveger reinigen voordat u de kachel weer inschakelt. Verwaarlozing van de reiniging kan de goede werking van het toestel schaden.

Schoorsteenpot

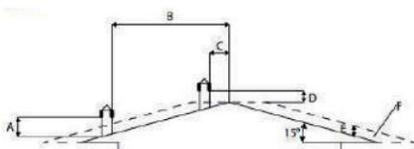
De opening voor de rookafvoer moet minstens het dubbel zijn van de doorsnede van het rookkanaal en binnendringen van sneeuw en dieren moet worden voorkomen. De rookuitlaat in de atmosfeer moet buiten het terugstroomgebied liggen, veroorzaakt door de vorm van het dak en/of obstakels die zich in de buurt bevinden. Schenk aandacht aan dakramen en mansardedaken.

VLOERENDE ROOF



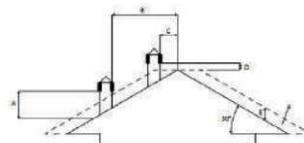
A = MIN. 0,50 m
B = AFSTAND > 2,00 m
C = AFSTAND < 2,00 m
D = 0,50 m
E = TECHNISCH VOLUME

15° ROOF



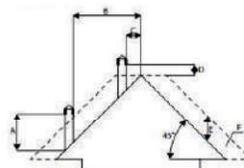
A = MIN. 1,00 m
B = AFSTAND > 1,85 m
C = AFSTAND < 1,85 m
D = 0,50 metri OVER DE KOLMO
E = 0,50 m
F = REFLEX ZONE

30° ROOF



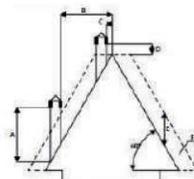
A = MIN. 1,30 m
B = AFSTAND > 1,50 m
C = AFSTAND < 1,50 m
D = 0,50 m OVER DE KOLMO
E = 0,80 m
F = REFLEX ZONE

45° ROOF



A = MIN. 2,00 m
B = AFSTAND > 1,30 m
C = AFSTAND < 1,30 m
D = 0,50 m OVER DE KOLMO
E = 1,50 m
F = REFLEX ZONE

60° ROOF



A = MIN. 2,60 m
B = AFSTAND > 1,20 m
C = AFSTAND < 1,20 m
D = 0,50 metri OVER DE KOLMO
E = 2,10 m
F = REFLEX ZONE

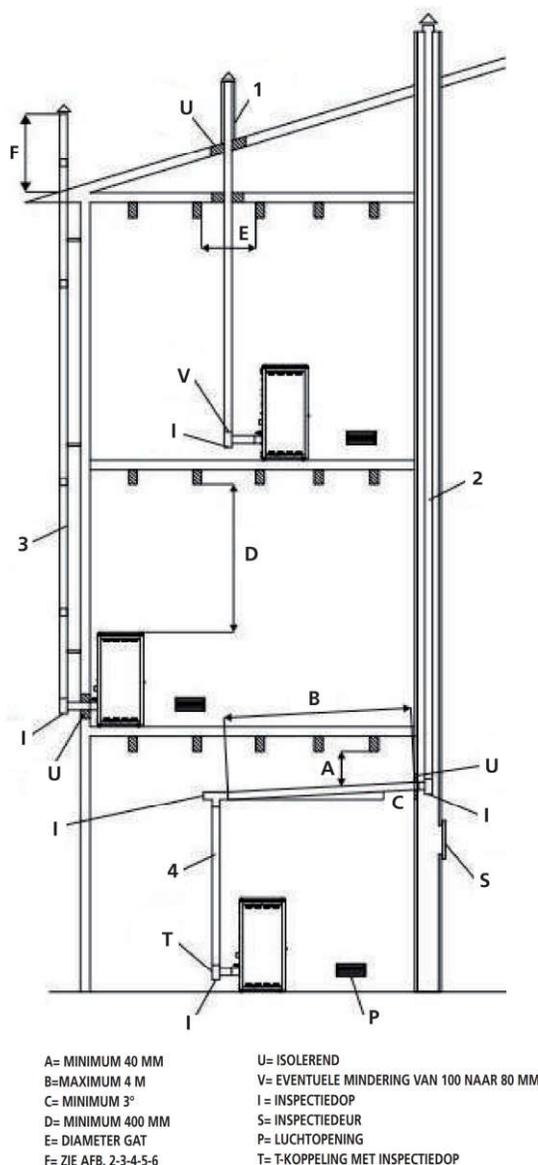
Aansluiting met het rookkanaal

Voor de aansluiting van de kachel met het rookkanaal moeten geschikte leidingen (min. T200) worden gebruikt. Het gebruik van flexibele metalen buizen, vezelcement of aluminium is verboden. In de helling van het rookkanaal, die minstens 3% moet zijn, mogen geen horizontale delen aanwezig zijn, groter dan 2 meter. De eerste richtingsverandering mag slechts plaatsvinden na een verticaal stuk van minstens 1,5 meter. Aan de basis van het rookkanaal moet een opening voor inspectie zijn voorzien voor de periodieke controles. Het is verboden om meerdere toestellen op hetzelfde rookkanaal aan te sluiten. Houd het rookkanaal op voldoende afstand van brandbare of hittegevoelige elementen. Voor de in acht te nemen afstanden wordt verwezen naar de specificaties van de fabrikant.

Voorbeeld van een correcte installatie.

Aansluiting van de kanaliseringen (indien aanwezig)

Op de uitgang van de kanalisatie kan slechts één buis worden aangesloten voor elk kanaal met een diameter van 80 mm en een maximumlengte van 8 strekkende meter. Voor elke bocht van 45° moet u een verlies van één strekkende meter rekenen (bv. maximumafstand zonder bochten 8 meter; maximumafstand met een bocht van 45° $8 - 1 = 7$ meter). Het is raadzaam om buizen met een diameter van 80 mm en met een glad binnenoppervlak te gebruiken. De buizen moeten hittebestendig zijn (het gebruik van minstens één T200 is aanbevolen). Houd ze uit de buurt van ontvlambare en/of brandbare voorwerpen (minstens 50 cm) en van gordijnen of meubels.

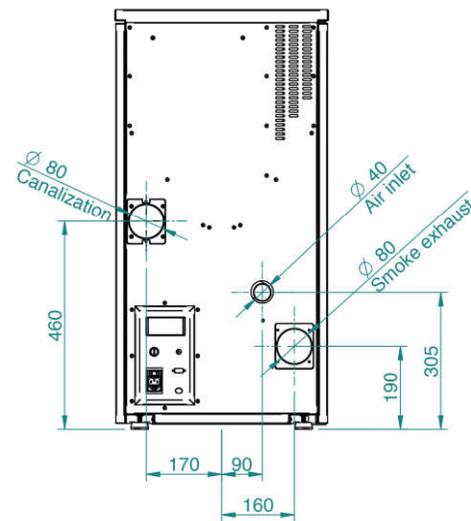
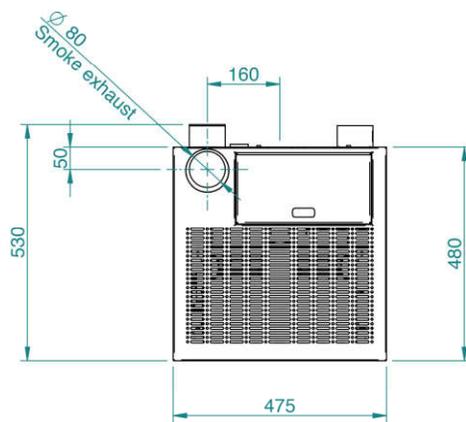
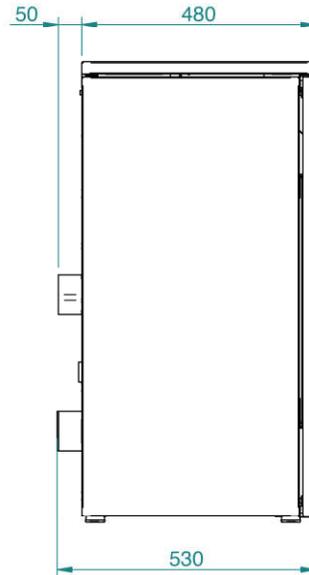
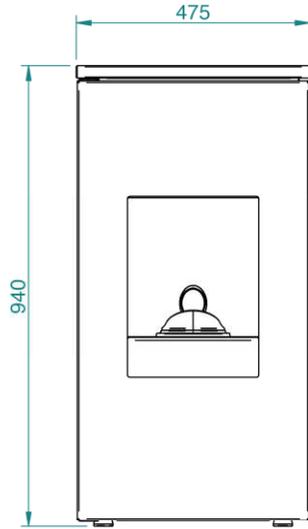


Pellet

Pellets zijn cilindres van geperst hout van zaagsel uit de houtverwerking (chips en zaagsel), geproduceerd door zagerijen en timmerlieden. Het product wordt compact zonder dat additieven en chemische stoffen worden toegevoegd dankzij de lignine, een bindmiddel aanwezig in het hout, waardoor een natuurlijke brandstof met een hoog rendement wordt verkregen. Het gebruik van vervallen pellets of ander ongeschikt materiaal kan leiden tot beschadiging van kachelonderdelen en een slechte werking: de garantie zal in dit geval vervallen en de fabrikant zal niet meer aansprakelijk zijn. Na beoordeling van het vermogen van de vloer kan in de installatieruimte maximaal 1,5 mc brandstof worden gestort, wat overeenkomt met ongeveer 975 kg aan pellets.

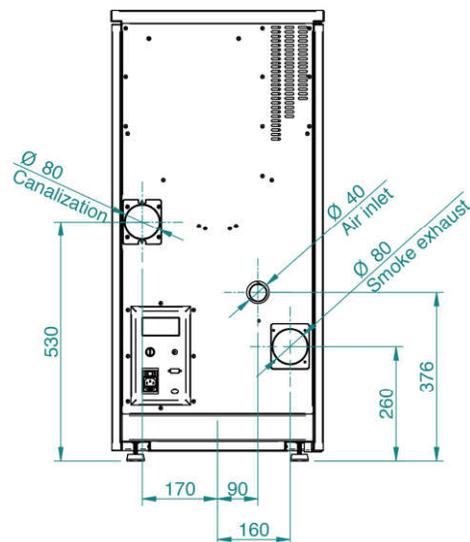
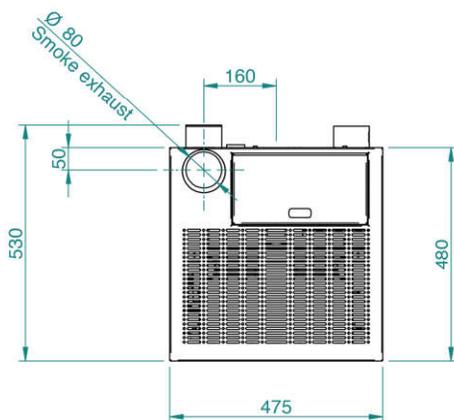
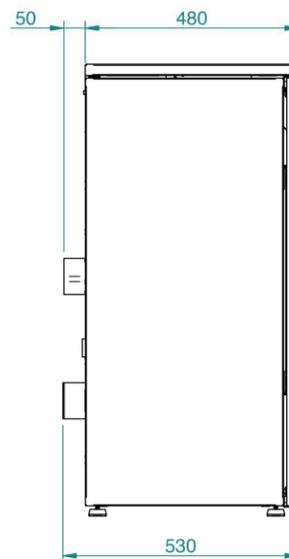
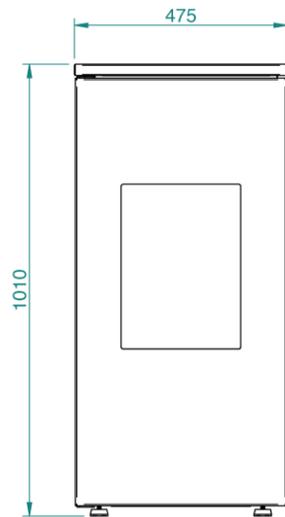


Gebruik voor onze kachel pellets met een diameter van 6 mm, een lengte van 30 mm en een maximale vochtigheid van 8 %. De pellets uit de buurt van warmtebronnen opslaan en niet in vochtige of explosiegevaarlijke omgevingen. Als bedrijf adviseren wij om gecertificeerde brandstof te gebruiken.



OPMERKINGEN :

- de afmetingen zijn bij benadering en kunnen variëren naargelang de vormgeving van de kachel
- de posities van de buizen op het achteraanzicht zijn indicatief en met een tolerantie van +/- 10 mm
- afmetingen met een tolerantie van ongeveer 10 mm



OPMERKINGEN :

- de afmetingen zijn bij benadering en kunnen variëren naargelang de vormgeving van de kachel
- de posities van de buizen op het achteraanzicht zijn indicatief en met een tolerantie van +/- 10 mm
- afmetingen met een tolerantie van ongeveer 10 mm

PARAMETER	EENHEID VAN M.	FUTURA 7-7C	FUTURA 9-9C	FUTURA 11-11C
Totale warmteafgifte	kW	7,9	9,6	11,8
Nominale warmteafgifte	kW	7,5	9	11
Verminderde warmteafgifte	kW	3,7	3,7	3,7
Nominale CO-concentratie bij referentie 13% O ₂	mg/m ³	25	21	16
CO-concentratie verminderd bij referentie 13% O ₂	mg/m ³	197	197	197
Nominaal effect	%	95	94,2	93
Verminderd effect	%	95	95	95
Gemiddeld verbruik (min-max)	Kg/h	0,8 - 1,65	0,8 - 1,99	0,8 - 2,45
Verwarmbaar oppervlak	mc	200	240	290
Rookstroom (min-max)	g/s	3 - 4,2	3 - 5,2	3 - 6,6
Concept (min-max)	Pa	5-8	5-8	5-8
Rooktemperatuur (min-max)	°C	76 - 102	76 - 113	76 - 128
Capaciteit van de pellettrecther	Kg	15	15	15
Rookuitlaat diameter	mm	80	80	80
Luchtinlaat diameter	mm	40	40	40
Nominale spanning	V	230	230	230
Nominale frequentie	Hz	50	50	50
Max. elektrisch verbruik	W	300	300	300
Max-min elektrisch verbruik zonder kanalisatie	W	40 - 22	48 - 22	58 - 22
Max-minimale elektrische absorptie met kanalisatie	W	86 - 22	94 - 22	104 - 22
Gewicht	Kg	100	100	110
Energie-efficiëntie-index		134 (7) 133 (7C)	133 (9) 132 (9C)	131 (11/11C)
Testrapport nr.	K 2785 2019 T1			
Energieklasse	A ++			
Decreet nr. 186 van 7/11/2017	★★★★☆			
Stof bij 13% O ₂ Ref. nominaal warmtevermogen	mg/m ³	10	10	10

Het is aanbevolen om na de installatie een controle op de uitstoot uit te voeren.

Om de resultaten van het testrapport te verkrijgen, uploadt u de prestatieparameters die in het bezit zijn van de fabrikant en de gekwalificeerde technicus die ze pas kunnen gebruiken nadat is gecontroleerd of de installatie in staat is de laboratoriumomstandigheden te reproduceren. Deze prestaties kunnen alleen worden bereikt na 15/20 werkuur op nominaal vermogen.

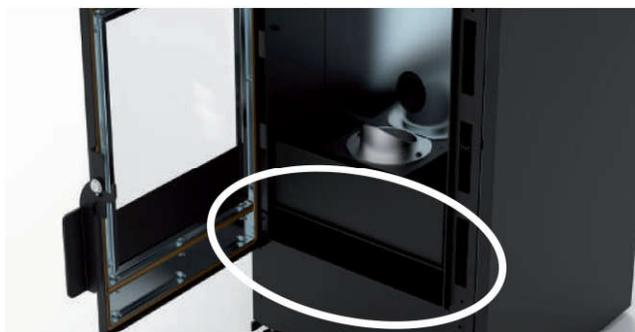
NL Onderhoud en reiniging kachel

Tref vóór de uitvoering van enig onderhoud aan de kachel de volgende voorzorgsmaatregelen:

- zorg ervoor dat alle onderdelen van de kachel koud zijn;
- zorg ervoor dat de as volledig is gedooft;
- zorg ervoor dat de hoofdschakelaar in stand OFF staat;
- trek de stekker uit het stopcontact, om zo onbedoelde contacten te vermijden;
- controleer na het onderhoud of alles in orde is, zoals voorafgaand aan de ingreep (of de vuurpot goed geplaatst is).



Gelieve voor de reiniging aandachtig de onderstaande aanwijzingen te volgen. Het niet in acht nemen kan problemen in de werking van de kachel doen ontstaan.



Reiniging vuurpot en ondersteuning vuurpot Asla

Wanneer de vlam rode kleurschakeringen vertoont of zwak is en de rook zwart is, betekent dit dat er te veel as of afzettingen aanwezig zijn, die de goede werking van de kachel in het gedrang brengen. Ze moeten dus worden verwijderd. Haal elke dag de vuurpot weg door die gewoon te heffen. Reinig hem van as en eventuele afzettingen en open de verstopte gaten met behulp van een puntig werktuig (niet geleverd bij de kachel). Deze operatie is vooral de eerste keren nodig bij elke inschakeling, in het bijzonder wanneer men andere pellets gebruikt dat deze die aanbevolen wordt door de fabrikant. De periodiciteit van deze operatie wordt bepaald door de gebruiksfrequentie en door de keuze van de pellets. Het is aanbevolen ook de vuurpotondersteuning te controleren en eventuele aanwezige as te verwijderen met een stofzuiger.

Om een hoog rendement van de kachel te garanderen, is het aanbevolen om met een stofzuiger ook het compartiment te reinigen, dat toegang geeft tot het onderste deel van de leidingen voor warmtewisseling, en de opgehoopte as te verwijderen (afb. 1).

Open de deur en verwijder met een stofzuiger de as uit de ruimte, waarin de as wordt opgevangen. Deze werkzaamheid moet min of meer frequent uitgevoerd worden, naargelang de kwaliteit van de gebruikte pellets.

Reiniging van het glas

Binnen een paar uur vormt zich een grijsachtig laagje op het glas, dat bij de eerste uitschakeling van de kachel moet worden gereinigd. Het zwart worden van het glas hangt ook af van de kwaliteit en kwantiteit van de gebruikte pellets. Het glas moet gereinigd worden als de kachel koud is, met producten aanbevolen en getest door de fabrikant.

Bij deze operatie moet men steeds controleren of de grijze dichting rond het glas in goede staat verkeert. Het gebrek aan controle van de efficiëntie van deze dichting kan de goede werking van de kachel in het gedrang brengen. Pellet van slechte kwaliteit kan leiden tot het zwart worden van het glas.



Als het glas gebroken is de kachel niet proberen in te schakelen.

Reiniging van de oppervlakken

Gebruik voor het reinigen van de oppervlakken een natte doek met water of met water en milde zeep.



Het gebruik van agressieve reinigingsmiddelen of oplosmiddelen leidt tot schade aan de oppervlakken van de kachel. Vóór u gelijk welk schoonmaakmiddel gebruikt, is het aanbevolen het te gebruiken op een niet zichtbaar deel of het Bevoegde Servicecentrum te contacteren voor aanbevelingen ter zake.

Reiniging van de metalen delen.

Om de metalen delen van de kachel te reinigen, gebruikt u een zachte doek dat met water is

bevochtigd. Reinig nooit de metalen delen met alcohol, oplosmiddelen, benzine, aceton of andere ontvettende middelen. Bij gebruik van dergelijke middelen, is ons bedrijf niet verantwoordelijk. Eventuele wijzigingen in de kleurschakeringen van de metalen delen kunnen veroorzaakt zijn door een verkeerd gebruik van de kachel.



Het is noodzakelijk om een dagelijks onderhoud van de vuurpot uit te voeren en een periodiek onderhoud van de asla. Een minder frequente reiniging of een gebrek aan reiniging kan er in bepaalde gevallen toe leiden dat de kachel niet ingeschakeld kan worden, met schade aan de kachel en de omgeving (mogelijke uitstoot van stoffen door het niet goed branden of roetuitstoot) als gevolg. Eventuele pellets die aanwezig zijn in de vuurpot vanwege ontstekingsfouten niet opnieuw gebruiken

VOOR REKENING VAN EEN GESPECIALISEERDE TECHNICUS

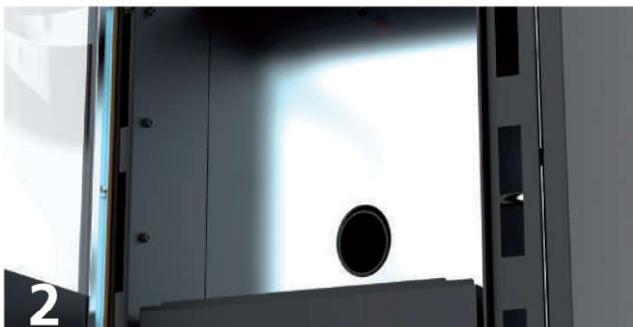
Jaarlijkse controle

Reiniging brandkamer

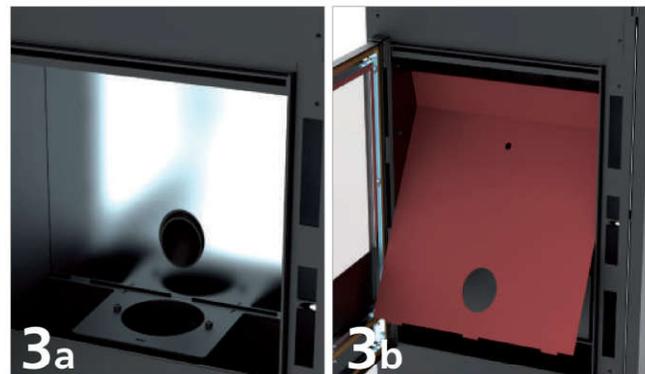
1. Open de deur, verwijder de aslade en vuurpot en verwijder eventuele resten.



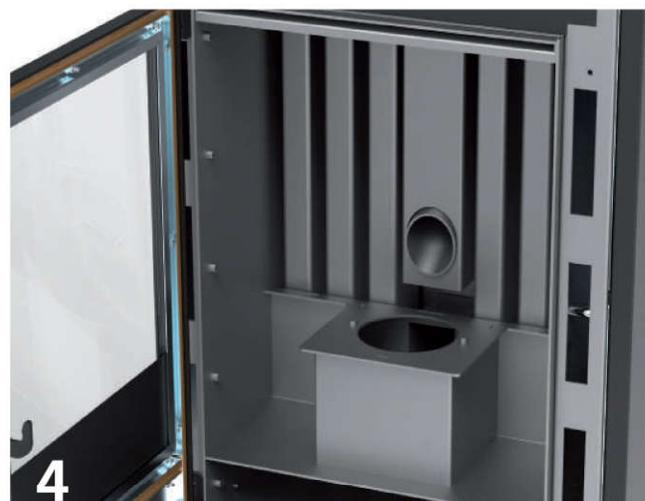
2. Verwijder de schroeven waarmee de achterplaat is bevestigd.



3. Duw de plaat naar boven en draai ze naar voor om ze te verwijderen.

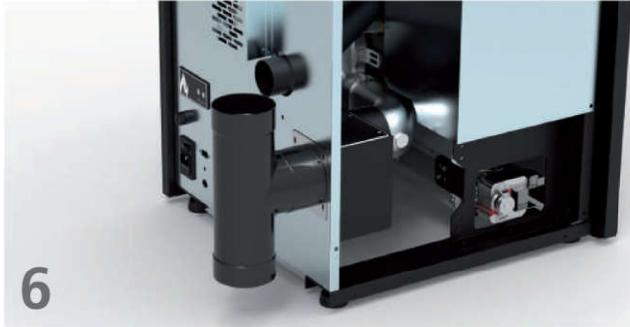


4. Schraap met het hiervoor bestemde T-gereedschap de buizen voor warmtewisseling

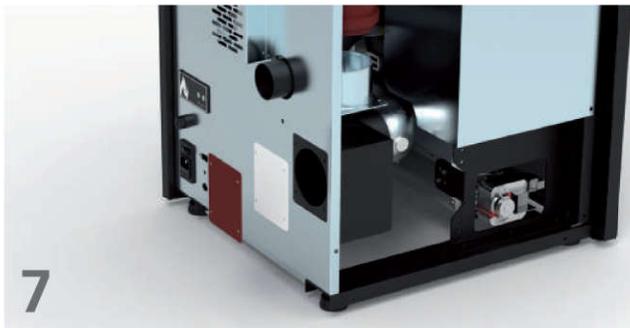


5. Monteer alle onderdelen in omgekeerde volgorde.

6. Verwijder en reinig de T-koppeling achteraan de kachel.



7. In het geval van een verticale rookafvoer werkt de rookkast als T-koppeling. Verwijder daarom de achterplaat van de rookkast en reinig het compartiment met een stofzuiger.



Reiniging van de uitlaatinstallatie

Tot wanneer men geen voldoende ervaring opdoet over de werkingsomstandigheden, raadt men aan tenminste maandelijks deze onderhoudsinterventie uit te voeren.

- de elektrische stroomkabel ontkoppelen;
- de dop van de T-verbinding verwijderen en de buizen reinigen; zich indien nodig richten tot gekwalificeerd personeel, toch de eerste keren;
- de rookafzuiginstallatie nauwgezet reinigen: contacteer daarvoor een professionele schoorsteenveger;
- verwijder één keer per jaar stof, spinnenwebben, enz. uit de zone achter de interne panelen, in het bijzonder de ventilatoren.

Reiniging ventilatoren

De kachel is voorzien van ventilators (ruimte en rookgassen), die zich op de onderkant van de kachel bevinden. Afzettingen van stof of as op de ventilatorbladen leiden tot een onbalans die tijdens het bedrijf storingen veroorzaakt. Het is dus noodzakelijk minstens één keer per jaar de ventilatoren te reinigen. Omdat voor deze operatie enkele onderdelen van de kachel gedemonteerd moeten worden, moet de reiniging van de ventilator enkel door ons Bevoegde Servicecentrum uitgevoerd worden.

Reiniging einde seizoen

Aan het einde van het seizoen, wanneer men de kachel niet meer gebruikt, is het aanbevolen een meer nauwgezette en uitgebreide reiniging uit te voeren.

- verwijder alle pellets uit het reservoir en de vijzel;
- reinig nauwgezet de vuurpot, de ondersteuning van de vuurpot, de brandkamer en de aslade.

Als de voorafgaande punten nageleefd werden, houdt dit enkel een controle in van de toestand van de kachel.

Het is noodzakelijk de uitlaatbuis of het rookkanaal grondiger te reinigen en de toestand van de vuurpot te controleren: indien nodig bestellen bij het Bevoegde Servicecentrum. Indien nodig de scharnieren van de deuren en het handvat smeren. Controleer ook de koord in keramische vezel bij het glas, op de interne wand van de deur: als ze versleten of te droog is, een nieuwe bestellen bij het Bevoegde Servicecentrum.

Onderhoud en reiniging kachel



Alle reiniging van alle onderdelen moet worden uitgevoerd wanneer de kachel volledig koud is en wanneer de stroomstekker is losgekoppeld, om brandwonden en thermische schokken te voorkomen. De kachel vereist weinig onderhoud bij gebruik met gecertificeerde kwaliteit pellets. Het vereiste onderhoud varieert in functie van de gebruiksomstandigheden (herhaaldelijk in- en uitschakelen) en in functie van de gevraagde prestaties.

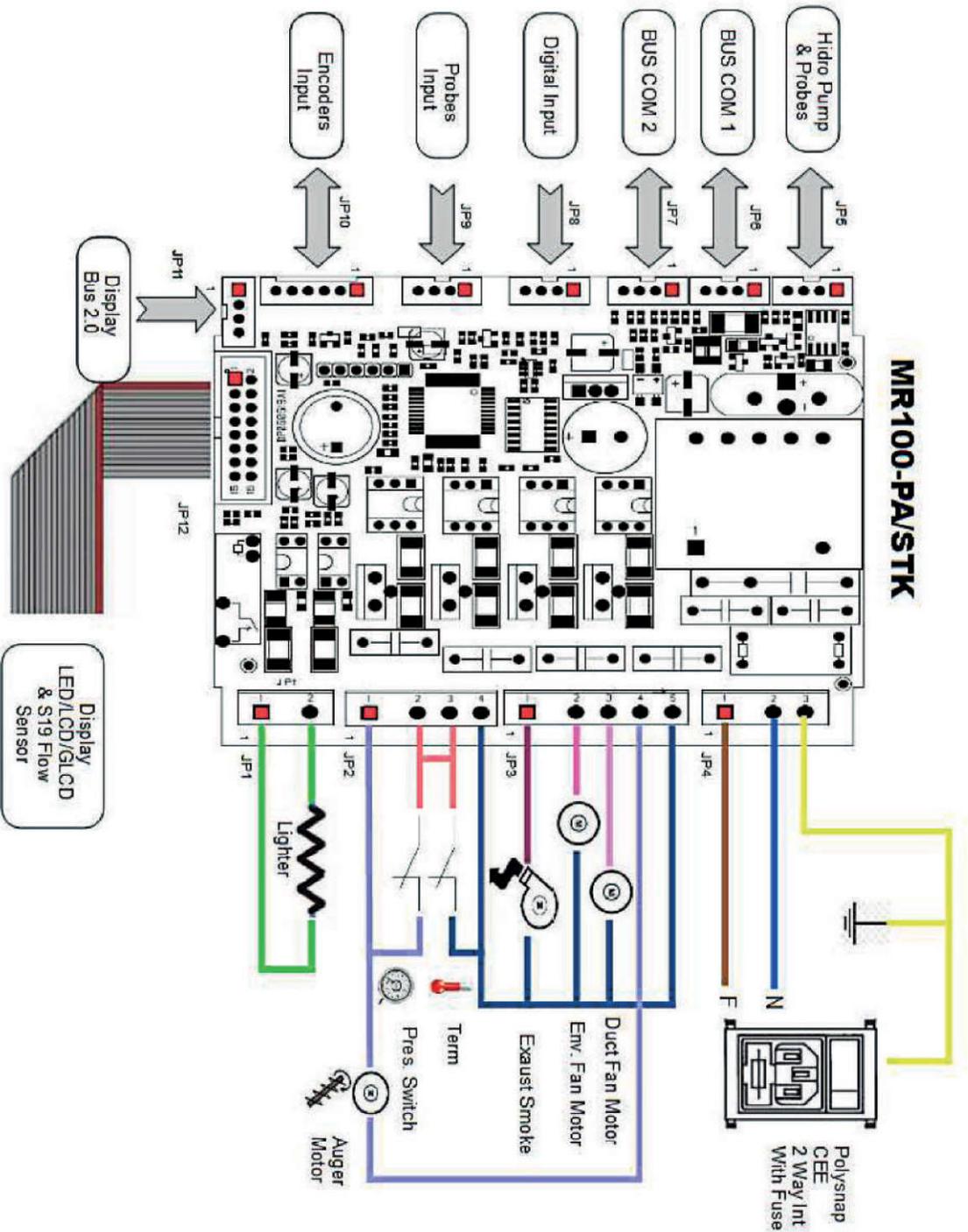
Onderdelen	Iedere dag	Elke 2-3 dagen	Iedere week	Elke 15 dagen	Elke 30 dagen	Elke 60-90 dagen	Elk jaar / 1200-1400 uren
Brander/Vuurpot	◇						
Reiniging ruimte aslade		◇					
Reiniging deur en glas		◇					
Reiniging binnencompartiment warmtewisselaar / compartiment rookgasventilator						•	
Volledige warmtewisselaar							•
Reiniging "T"-uitlaat						•	
Rookkanaal							•
Pakking deur						•	
Interne delen							•
Rookkanaal							•
Elektro-mechanische onderdelen							•

◇ door de gebruiker

• door een erkend technisch servicecentrum



Om de 1200 bedrijfsuren stuurt de elektronische kaart een waarschuwingssignaal en op de display verschijnt "SERVICE". Dit betekent dat een grondige reiniging van de kachel is vereist aan de hand van een CAT. Als deze reiniging niet wordt uitgevoerd, kan dit leiden tot het falen van de kachel, een slechte verbranding en dus een lager rendement.



Beveiliging



Drukschakelaar: bewaakt depressie in het rookkanaal. Hij is ontworpen om de toevoerschroef uit te schakelen als het rookkanaal is verstopt of als aanzienlijke tegendruk door wind aanwezig is. Op het tijdstip van tussenkomst van de drukschakelaar zal "ALARDEP-FAIL" verschijnen.



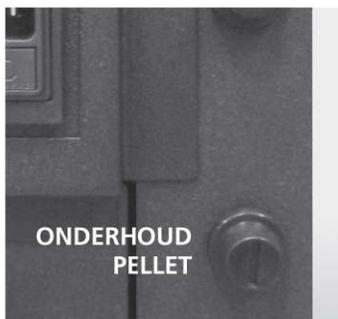
Reductiemotor: als de motor stopt, blijft de kachel werken tot de vlam uitgaat omdat brandstof ontbreekt en tot hij is afgekoeld tot op het minimumniveau.



Sensor rookgastemperatuur: thermokoppel dat de temperatuur van de rookgassen meet tijdens de werking of de kachel uitschakelt wanneer de rookgastemperatuur onder de ingestelde waarde daalt.



Elektrische veiligheid: de kachel is beveiligd tegen plotse stroompieken (bv. bliksem) door middel van de hoofdzekering 4 A die zich op het besturingspaneel bevindt, op de achterzijde van de kachel. De andere zekeringen voor de bescherming van de elektronische kaarten bevinden zich op de kaarten zelf.



Pellets temperatuur veiligheid: In het zeldzame geval dat er een te hoge temperatuur in de tank aanwezig is, zal de thermostaat met manuele reset een alarm veroorzaken "ALAR-SIC-FAIL" en de pelletkachel stoppen. U moet de werking van het systeem resetten via het apparaat op de achterzijde van de thermokachel.



Kamerthermostaat: de kamerthermostaat neemt de temperatuur waar, aanwezig in de kamer. Als hij waarneemt dat de kachel de ingestelde temperatuur op de display heeft bereikt, wordt de ECO werking ingeschakeld om brandstof te besparen. De kamerthermostaat moet zodanig geplaatst worden dat hij niet door de kacheltemperatuur kan worden beïnvloed.



Knoeien met de veiligheidsvoorzieningen is verboden. Enkel nadat de oorzaak van de tussenkomst van het veiligheidssysteem werd geëlimineerd, kan de kachel weer ontstoken worden en kan de automatische werking van de sensor gereset worden. Om te begrijpen welke storing is opgetreden, in de handleiding de paragraaf m.b.t. de alarmen raadplegen, waarin wordt uitgelegd hoe u moet handelen, naargelang het bericht verschenen op de display van de kachel.



Reparaties mogen uitsluitend door een gespecialiseerde technicus uitgevoerd worden als de kachel volkomen koud is en de stroom van de kachel werd afgesloten. Het is verboden om zonder toestemming wijzigingen aan de kachel aan te brengen en niet originele vervangingsonderdelen te gebruiken. De vetgedrukte tekst verwijst naar handelingen die door gespecialiseerd personeel moeten uitgevoerd worden.

Storingen en oplossingen

Daar zowel de werking als de onderdelen van de kachels worden getest, betekent dit dat ze in perfecte staat worden geleverd. Vergeet niet dat het transport, het afladen, de verplaatsingen het incorrect gebruik of gebrek aan onderhoud de oorzaak kunnen zijn van schade. De algemene storingen kunnen opgelost worden via onderstaande tabel. Indien u het beschreven probleem zodoende niet heeft opgelost, moet u contact opnemen met het erkend service center.

STORING	MOGELIJKE OORZAAK	OPLOSSING
Display uit en toetsen werken niet	<ol style="list-style-type: none"> 1. Stroomstoring in het netwerk 2. Terugschakeling uit 3. Zekering kaart onderbroken 4. Kaart defect 	<ol style="list-style-type: none"> 1. Controleer of de kabel is aangesloten 2. Gebruik de terugschakeling 3. Neem contact op met een erkend service center 4. Neem contact op met een erkend service center
Afstandsbediening niet efficiënt	<ol style="list-style-type: none"> 1. Te ver van de kachel 2. Geen batterij in de afstandsbediening 3. De afstandsbediening is stuk 	<ol style="list-style-type: none"> 1. Dichter bij de kachel plaatsen 2. Controleer en verander de batterijen 3. Herplaats de afstandsbediening
Mislukte ontsteking van de kachel	<ol style="list-style-type: none"> 1. Te veel as op rooster 2. Verkeerde inschakelingsprocedure 	<ol style="list-style-type: none"> 1. Het rooster reinigen 2. Herhaal de inschakelingsprocedure. Als het probleem blijft, contact opnemen met het erkend service center.
Rook komt uit het rooster	<ol style="list-style-type: none"> 1. Stroomuitval 	<ol style="list-style-type: none"> 1. Als de inschakelingsfase en de werking van de ventilator wordt onderbroken kan een kleine hoeveelheid rook ontstaan.
De hete lucht ventilator werkt niet	<ol style="list-style-type: none"> 1. De kachel is nog niet opgewarmd 	<ol style="list-style-type: none"> 1. Wacht tot de ontstekingscyclus is voltooid. Als de juiste temperatuur wordt bereikt, zal de ventilator automatisch starten. Als het probleem blijft, contact opnemen met het erkend service center.

De kachel gaat niet automatisch aan	<ol style="list-style-type: none"> 1. De tank is leeg. 2. De weerstand bereikt de temperatuur niet 3. Weerstand beschadigd 4. Weinig pellets vallen 5. Storing van de motor van de schroef 6. Het rooster staat niet op zijn plaats of is vuil 7. Verstopping door nesten of vreemde voorwerpen in de schoorsteen of kachel 8. Controleer de werking van de gloeibougje 9. De aslade is niet goed gesloten 10. Rookkanaal en schoorsteen verstopt 11. Rookafzuiger werkt niet 12. Storing temperatuursensor 13. Pellets vochtig 	<ol style="list-style-type: none"> 1. Vul de tank met pellets 2. Controleer de elektrische draden en zekeringen, vervang indien de weerstand is gebroken. 3. Vervang de weerstand 4. Het is aangeraden om de voeding los te koppelen voor u controleert: <ul style="list-style-type: none"> - of de pellets niet in de tank verstrikken - of de vijzel niet door vuil is vastgelopen - in welke staat de afdichting van de pelletdeur verkeert 5. Neem contact op met een erkend service center 6. Controleer of het gat in de vuurpot overeenkomt met de gloeibougje, reinig de vuurpot 7. Verwijder vreemde voorwerpen uit de schoorsteen of het rookgaskanaal 8. Controleer of er stroom is. Vervang de bougie indien verbrand 9. Sluit de aslade 10. Voer een periodieke reiniging uit 11. Controleer de werking van de rookafzuiger 12. Neem contact op met een erkend service center 13. Zorg voor een droge opbergplaats van de pellets en vervang door droge pellets
Sluit de kachel. Geen toevoer van pellets naar de verbrandingskamer	<ol style="list-style-type: none"> 1. De tank is leeg 2. Geen pellets in de vijzel 3. Technische storing van de vijzel 4. Defect reductiemotor 5. Fout elektronische kaart 	<ol style="list-style-type: none"> 1. Laad pellets in de tank. 2. Vul de tank en vervolg zoals aangeduid voor de ontsteking van de kachel. 3. HET IS AANGERADEN om de voeding los te koppelen voor u: <ul style="list-style-type: none"> - de tank leegt en handmatig de vijzel van zaagsel ontdoet - verstoppingen uit de koker verwijdert - stof en pellets van de bodem van de tank verwijderd 4. Vervang de reductiemotor 5. Vervang de elektronische kaart
De kachel werkt een paar minuten en gaat dan uit	<ol style="list-style-type: none"> 1. De ontstekingscyclus is niet voltooid 2. Tijdelijk stroomgebrek 3. Rooksonde defect, gebroken of niet ingevoerd 	<ol style="list-style-type: none"> 1. Opnieuw inschakelen 2. Opnieuw inschakelen 3. Controleren en sensors vervangen
Ventilator rookafzuiger stopt niet	1. De kachel is nog niet afgekoeld	1. Laat de kachel afkoelen. De ventilator zal na de afkoeling stoppen. Als het probleem blijft, contact opnemen met het erkend service center.

<p>De vuurpot raakt verstopt, ongelijke verbranding, het deurglas wordt vuil, de vlam is lang, roodachtig en zwak</p>	<ol style="list-style-type: none"> 1. Rookkanaal met te lange of verstopte delen 2. Te veel pellets 3. Te veel pellets of as in de vuurpot 4. Vuurpot niet gevonden in de houder 5. Wind tegengesteld aan de rookgasstroom 6. Onvoldoende verbrandingslucht 7. Verander het type pellets 8. Motor van rookafzuiger beschadigd 9. Deur niet goed gesloten 	<ol style="list-style-type: none"> 1. Voer een periodieke reiniging uit. Zie paragraaf kachelinstallatie in handleiding. Controleer of de schoorsteen schoon is 2. In de parameters het laadniveau van de pellets verminderen 3. Reinig de vuurpot nadat de kachel volledig is uitgeschakeld. Als de storing aanhoudt, contact opnemen met het erkend service center 4. Controleer of het gat in de vuurpot overeenkomt met de gloeibougje 5. Controleer of monteer een windvrije schoorsteenkap 6. Controleer de correcte positie van de vuurpot, check of hij schoon is en of de luchtinlaat vrij is, controleer de staat van de deurafdichting, verhoog in de parameter het niveau van de ventilatorsnelheid voor de rookafzuiging. Contact opnemen met het erkend service center 7. Controleer de kwaliteit van de pellets. Contact opnemen met het erkend service center 8. Verhoog in de parameters het niveau van de ventilatorsnelheid voor de rookafzuiging. Controleer en vervang eventueel de motor 9. Controleer de pakking en goede afdichting van het glas
<p>Geur van rook in het milieu De kachel uitschakelen</p>	<ol style="list-style-type: none"> 1. Arme verbranding 2. Slechte werking van de rookventilator 3. Verkeerde installatie van het rookgaskanaal 4. Verstopte schoorsteen 	<ol style="list-style-type: none"> 1. Contact opnemen met het erkend service center 2. Contact opnemen met het erkend service center 3. Contact opnemen met het erkend service center 4. Contact opnemen met het erkend service center
<p>In automatisch werkt de kachel steeds op volle toeren</p>	<ol style="list-style-type: none"> 1. Kamerthermostaat op maximum ingesteld 2. Storing van de temperatuursensor 3. Besturingspaneel defect of beschadigd 	<ol style="list-style-type: none"> 1. Reset de thermostaattertemperatuur 2. Controleer de werking van de sensor en vervang hem indien nodig 3. Controleer het besturingspaneel en vervang het indien nodig
<p>De motor van de rookafzuiging werkt niet.</p>	<ol style="list-style-type: none"> 1. Geen spanning op de kachel 2. De motor is beschadigd 3. De printplaat is beschadigd 4. Het besturingspaneel faalt 	<ol style="list-style-type: none"> 1. Controleer de voedingsspanning en de zekering. 2. Controleer de motor en de capacitor en vervang indien nodig. 3. Vervang de printplaat. 4. Vervang het besturingspaneel.

<p>Het vuur gaat uit of de kachel stopt automatisch</p>	<ol style="list-style-type: none"> 1. De pellettank is leeg 2. Geen stroom 3. Geen pellettoevoer 4. Te veel as op het rooster 5. Interventie temperatuursonde veiligheid pellets 6. Vijzel geblokkeerd door vuil 7. De deur is niet goed gesloten of de pakkingen zijn versleten 8. Ongeschikte pellets 9. Pellets laag 10. Schoorsteen of rookkanaal verstopt door nesten of vreemde voorwerpen 11. Drukschakelaar afgesloten 12. Storing motor rookafzuiging 13. Alarm actief 	<ol style="list-style-type: none"> 1. Vul de tank met pellets 2. Controleer plug en stroomaanwezigheid 3. Vul de tank met pellets 4. Reinig de vuurpot 5. Laat de kachel volledig afkoelen, reset de handmatige reset en start de kachel opnieuw. Als het probleem blijft, contact opnemen met een erkend service center. 6. Trek de stekker uit, leeg de tank, verwijder vreemde voorwerpen. 7. Sluit de deur of vervang de pakkingen door originele 8. Gebruik een ander type pellets, aangeraden door de fabrikant. Soms moet in de parameters het laadniveau van de pellets gewijzigd worden, naargelang het type. 9. Via de parameter het laadniveau doen toenemen. De brandstoftoevoer moet door een erkend technicus gecontroleerd worden. 10. Verwijder vreemde voorwerpen uit de schoorsteen. Reinig het rookgaskanaal. Voer een periodieke reiniging uit. 11. Controleer of het rookgaskanaal is verstopt en of de drukschakelaar goed werkt. 12. Controleer de motor en vervang hem indien nodig. 13. Zie paragraaf alarmen
<p>De luchtventilator (omgevingslucht) stopt nooit</p>	<ol style="list-style-type: none"> 1. Temperatuursensor temperatuurcontrole defect of beschadigd 2. Storing rooksonde 	<ol style="list-style-type: none"> 1. Controleer de werking van de sensor en vervang hem indien nodig 2. Vervang de rooksonde
<p>De kachel gaat niet aan.</p>	<ol style="list-style-type: none"> 1. Stroomgebrek 2. Pelletsonde geblokkeerd 3. Zekering gesmolten 4. Drukschakelaar beschadigd (blokkering aangeduid) 5. Rookafvoer of buis verstopt 	<ol style="list-style-type: none"> 1. Controleer of het elektrisch stopcontact is aangesloten en of de hoofdschakelaar op "I" staat. 2. De thermostaat achteraan de kachel resetten, vervang de thermostaat indien het opnieuw voorvalt. 3. De zekering vervangen 4. De drukschakelaar vervangen 5. Reinig de rookafvoerbuis en/of het rookgaskanaal



Als de storingen te wijten zijn aan het niet in acht nemen van de bovenstaande normen zal de fabrikant van de kachel elke verantwoordelijkheid afslaan en zal de garantie ongeldig zijn. De eventuele tussenkomst van de technische assistentie valt ten laste van de klant als deze instructies niet worden nageleefd.

ALGEMENE GARANTIE

Alle producten worden nauwkeurig getest en vallen voor de periode van 24 maanden vanaf de datum van aankoop onder de garantie, gedocumenteerd door de factuur of ontvangst van aankoop, die aan het erkende technisch personeel moet worden getoond. Het niet overleggen van het document maakt het recht op garantie aan de eigenaar van het apparaat ongeldig.

De garantie dekt gratis vervanging of reparatie van onderdelen die deel uitmaken van het apparaat, die bij de oorsprong defect blijken te zijn vanwege fabricagefouten.

1. De garantie die defecten in fabricage en gebreken in materiaal dekt vervalt:

- voor ingrepen van onbevoegd personeel.
- door transportschade of oorzaken niet toewijsbaar aan
 - de fabrikant
- door een niet correcte installatie;
- door een verkeerde elektrische aansluiting;
- voor niet uitgevoerd periodiek onderhoud;
- voor ongevallen van uitwendige aard (blikseminslag, overstroming, enz.);
- voor onjuist gebruik en onderhoud.

2. De volledige vervanging van de machine kan alleen plaatsvinden na eigen beslissing van de fabrikant, in speciale gevallen.

3. Het bedrijf acht zich niet verantwoordelijk voor mogelijke directe of indirecte schade veroorzaakt aan personen, dieren of voorwerpen door de niet-inachtneming van de voorschriften die in het instructieboekje zijn opgenomen en met name de waarschuwingen met betrekking tot de installatie, het gebruik en het onderhoud aan het apparaat.

BEPERKINGEN VAN DE GARANTIE

De beperkte garantie dekt fabricagefouten, op voorwaarde dat het product niet is beschadigd door onjuist gebruik, nalatigheid, onjuiste aansluiting, sabotage of installatiefouten.

De volgende onderdelen vallen onder de garantie voor een periode van twaalf maanden:

- verbrandingspot;
- de weerstand.

Onder de garantie vallen niet:

- het glas van de deur;
- pakkingen over het algemeen en fiberglas deur;

- het schilderwerk;
- de majolica tegels;
- de afstandsbediening
- interne schotten
- eventuele schade veroorzaakt door ongeschikte installatie en/of nalatigheid door de consument.

De afbeeldingen in dit instructieboekje zijn louter indicatief en komen mogelijk niet overeen met de realiteit van het product. Ze dienen als voorbeeld, om te begrijpen hoe het product werkt.

Alle storingen en/of beschadigingen aan het apparaat die te wijten zijn aan de volgende oorzaken zijn van deze garantie uitgesloten:

- Schade veroorzaakt door transport en/of verplaatsingen
- alle onderdelen die defecten kunnen vertonen door nalatigheid of verwaarlozing bij het gebruik, verkeerd onderhoud, installatie die niet voldoet aan de specificaties van de fabrikant (raadpleeg altijd de installatie- en gebruikshandleiding die bij het apparaat is geleverd).
- onjuiste maatvoering, ontoereikende installatie of gebrek aan maatregelen, vereist om een vakkundige installatie te garanderen
- oververhitting van het apparaat, m.a.w. het gebruik van brandstoffen die niet overeenstemmen met de soorten en hoeveelheden die in de bijgeleverde handleiding zijn aangegeven
- verdere schade veroorzaakt door onjuiste interventies van de gebruiker in een poging om de aanvankelijke storing te verhelpen
- extra schade veroorzaakt door verder gebruik van het apparaat nadat het defect is ontstaan
- in aanwezigheid van een ketel, elke corrosie, korstvorming of breuk veroorzaakt door zwerfstromen, condensatie, zuurgraad van het water, onjuiste behandelingen om aanslag te verwijderen, gebrek aan water, slibophopingen of kalkaanslag
- inefficiëntie van schouwen, schoorstenen, of delen van het systeem waarvan het apparaat afhankelijk is
- schade veroorzaakt door knoeien met het toestel, weersomstandigheden, natuurrampen, vandalisme, elektrische ontladingen, brand, storingen in het elektrisch en/of hydraulisch systeem.
- Het verzuim van het jaarlijks onderhoud van de kachel, uit te voeren door een geautoriseerde technicus of gekwalificeerd personeel, leidt tot het verlies van de garantie.